



Los accesorios para los productos ECHO se pueden encontrar en:
Accessories for ECHO products can be found at:
www.echo-latinamerica.com/products/catalogs

LISTA DE PIEZAS PARTS CATALOG

RM-4300 Desmalezadora

RM-4300 Brushcutter



42.7 cc

NÚMERO DE SERIE
SERIAL NUMBER

T85126001001 - T85126999999

ECHO, INCORPORATED

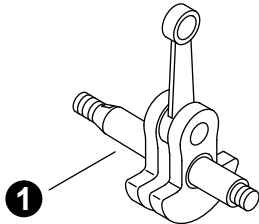
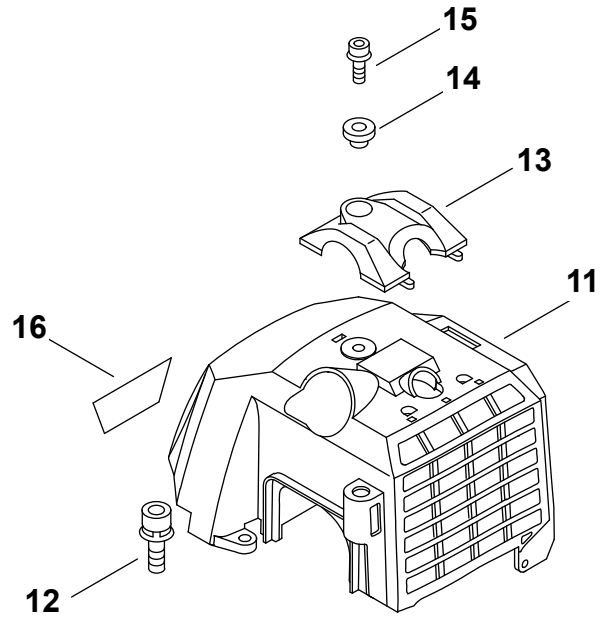
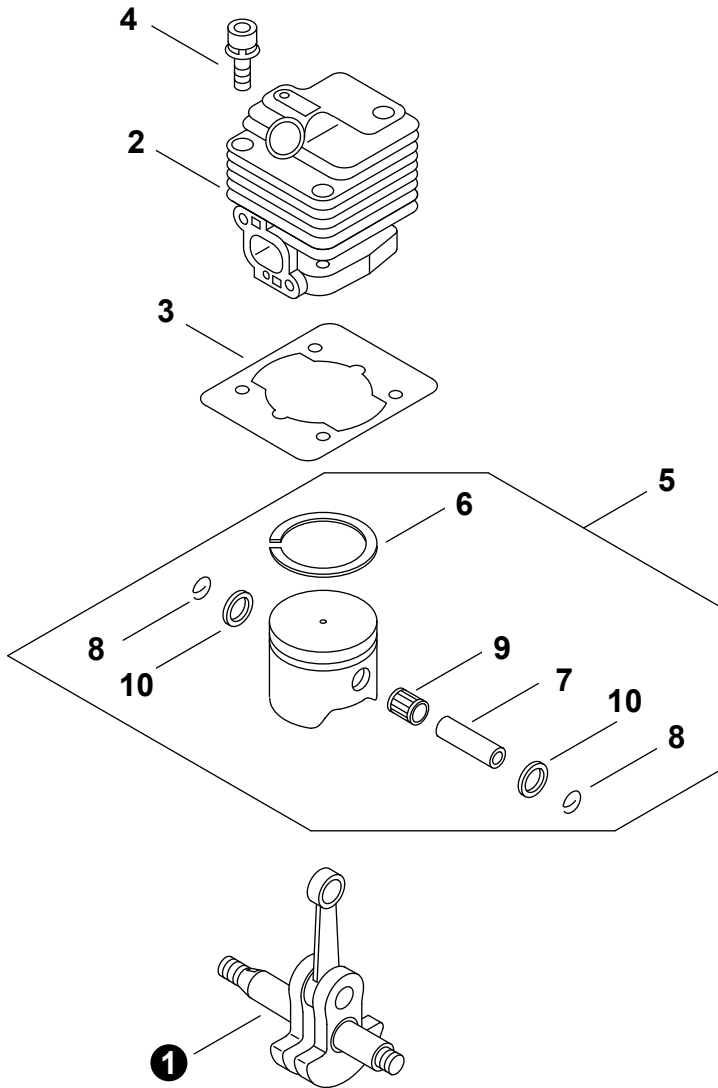
400 Oakwood Road, Lake Zurich, Illinois 60047

WWW.ECHO-USA.COM

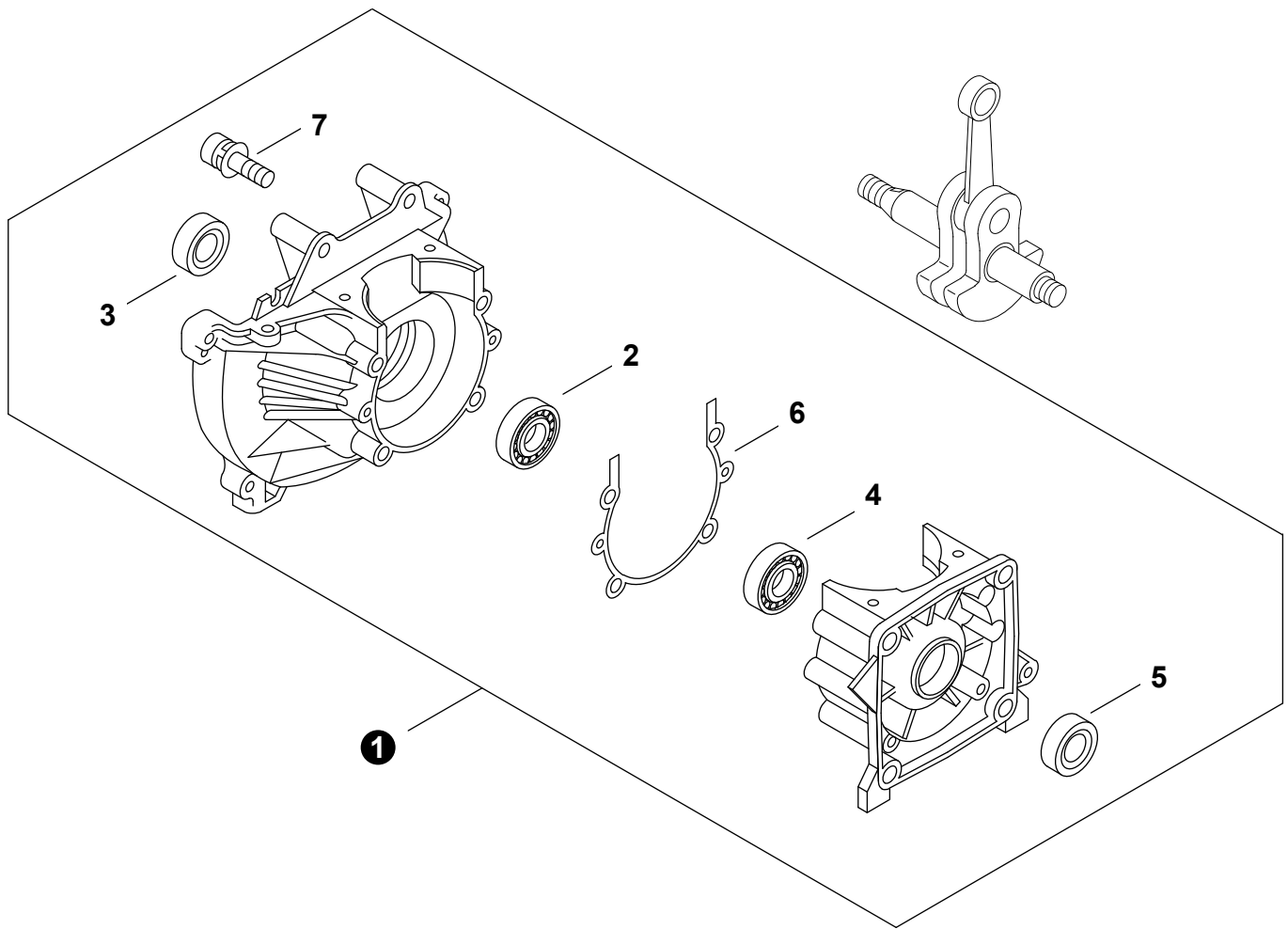
©2019 ECHO, Incorporated. All Rights Reserved

P/N 99922204454
REVISED 08/26/19

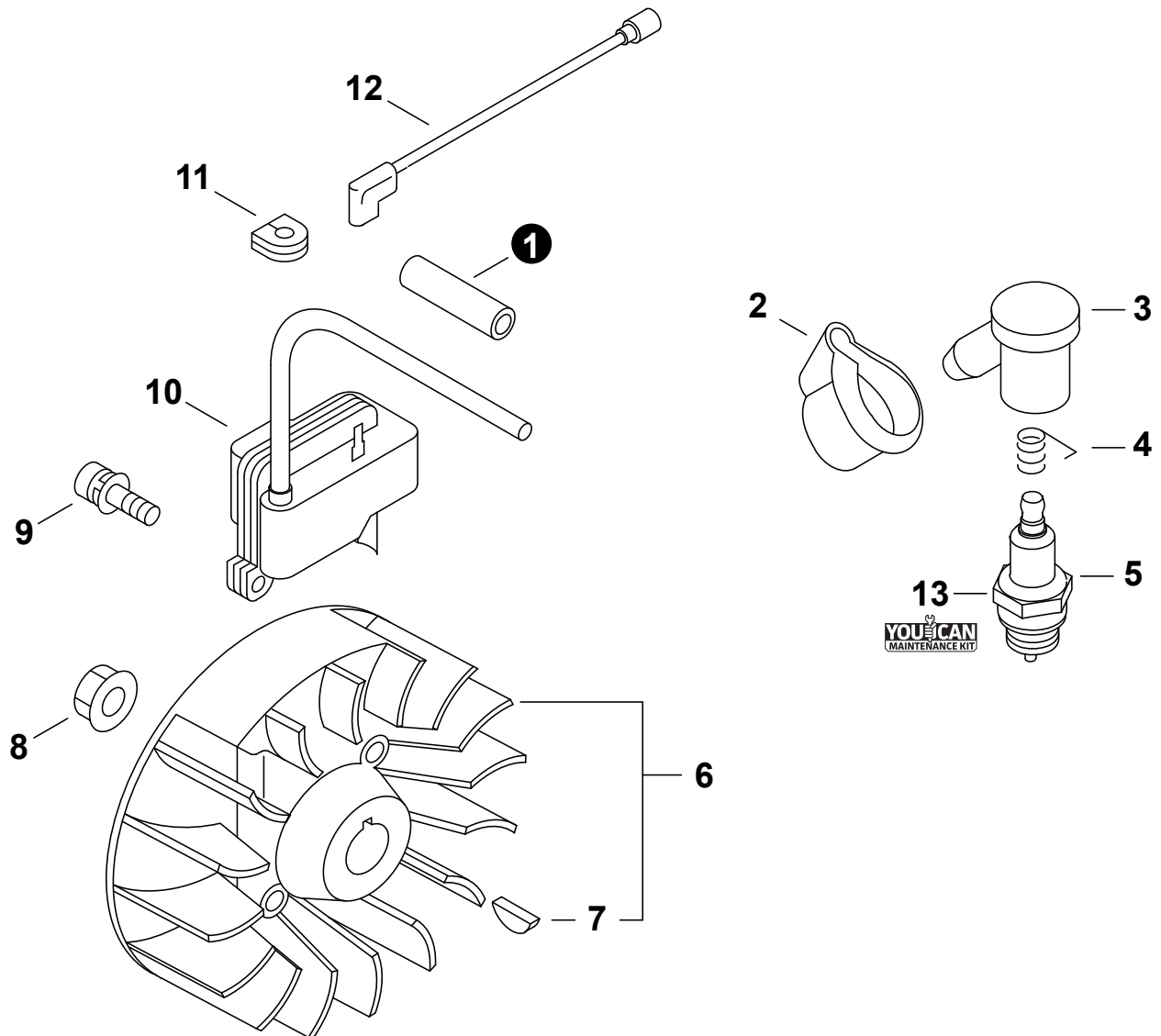
Motor	3
Engine	
Carter	4
Crankcase	
Volante, Encendido	5
Flywheel, Ignition	
Embrague	6
Clutch	
Admisión, Filtro de aire	7
Intake, Air Filter	
Carburador	8
Carburetor	
Carburador	9
Carburetor	
Sistema de combustible	10
Fuel System	
Escape	11
Exhaust	
Arrancador	12
Starter	
Armazón de Mochila, Arnés	13
Backpack Frame, Harness	
Caja de Engranajes	14
Gear Case	
Protector Contra Residuos - 1	15
Debris Shield - 1	
Protector Contra Residuos - 2	16
Debris Shield - 2	
Protector Contra Residuos - 3	17
Debris Shield - 3	
Tubo Principal, Mango	18
Main Pipe, Handle	
Control del Acelerador	19
Throttle Control	
Herramientas	20
Tools	



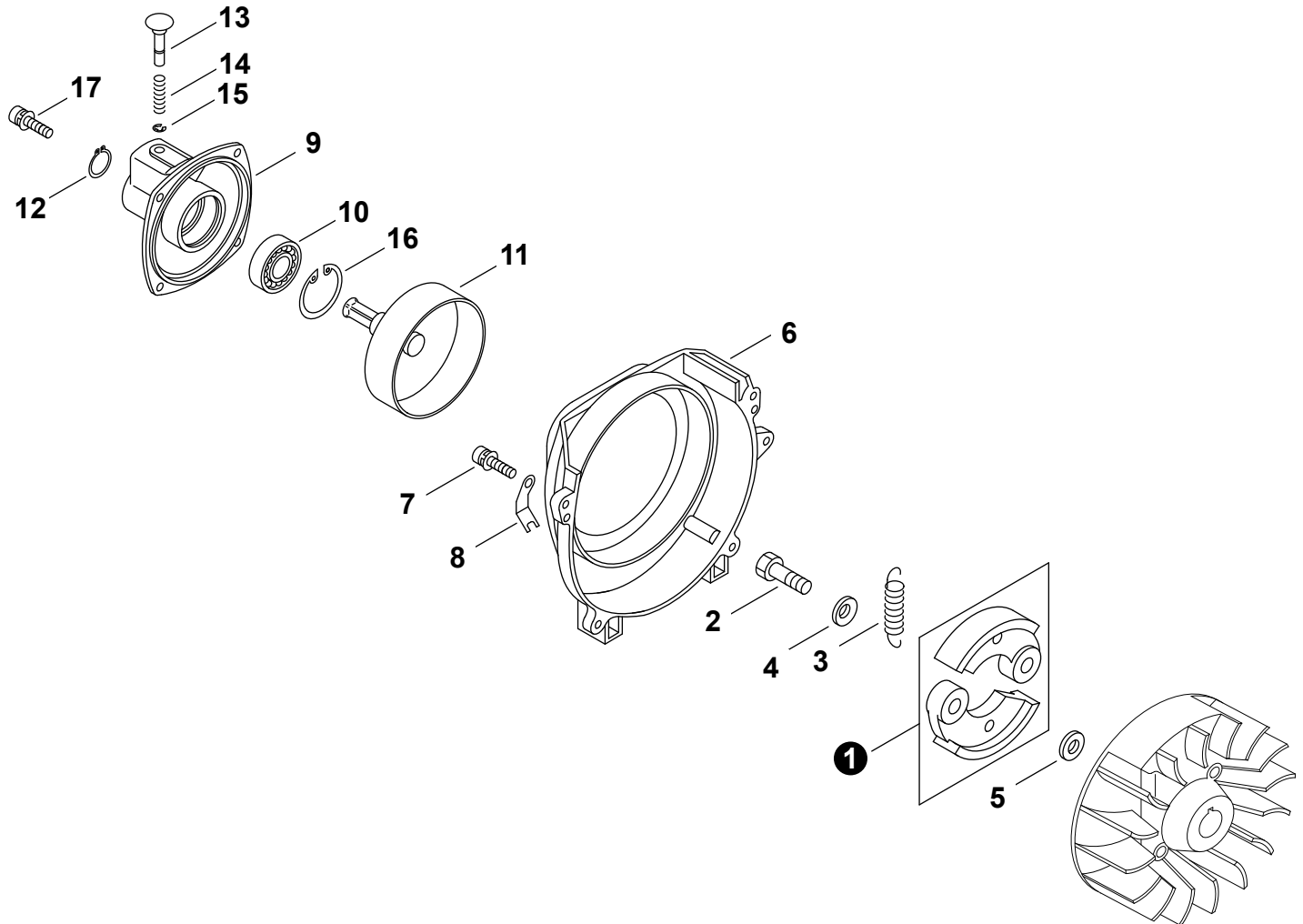
NO.	PART NUMBER	QTY.	DESCRIPCIÓN	DESCRIPTION
1	A011000330	1	MONTAJE DE CIGÜEÑAL	CRANKSHAFT ASSY
2	A130000870	1	CILINDRO	CYLINDER
3	V100000040	1	EMPAQUETADURA DE CILINDRO	GASKET, CYLINDER
4	90016205020	4	PERNO 5×20	BOLT 5×20
5	P021014262	1	JUEGO DE PISTÓN	PISTON KIT
6	10001110530	1	+ANILLO DEL PISTÓN	+RING, PISTON
7	V608000000	1	+PASADOR DEL PISTÓN 10	+PIN, PISTON 10
8	V580000010	2	+ANILLO RETENEDOR Ø10	+RING, SNAP Ø10
9	V555000010	1	+COJINETE DE AGUJAS 10	+BEARING, NEEDLE 10
10	V307000530	2	+ARANDELA	+WASHER
11	A160000242	1	CUBIERTA DE MOTOR	COVER, ENGINE
12	90010605012	1	PERNO 5×12	BOLT 5×12
13	A162000020	1	PROTECTOR	GUARD, TOP
14	V353000020	1	COLLAR 5	COLLAR 5
15	90010605020	1	PERNO 5×20	BOLT 5×20
16	X547002870	1	ETIQUETA MODELO RM-4300	LABEL - MODEL RM-4300



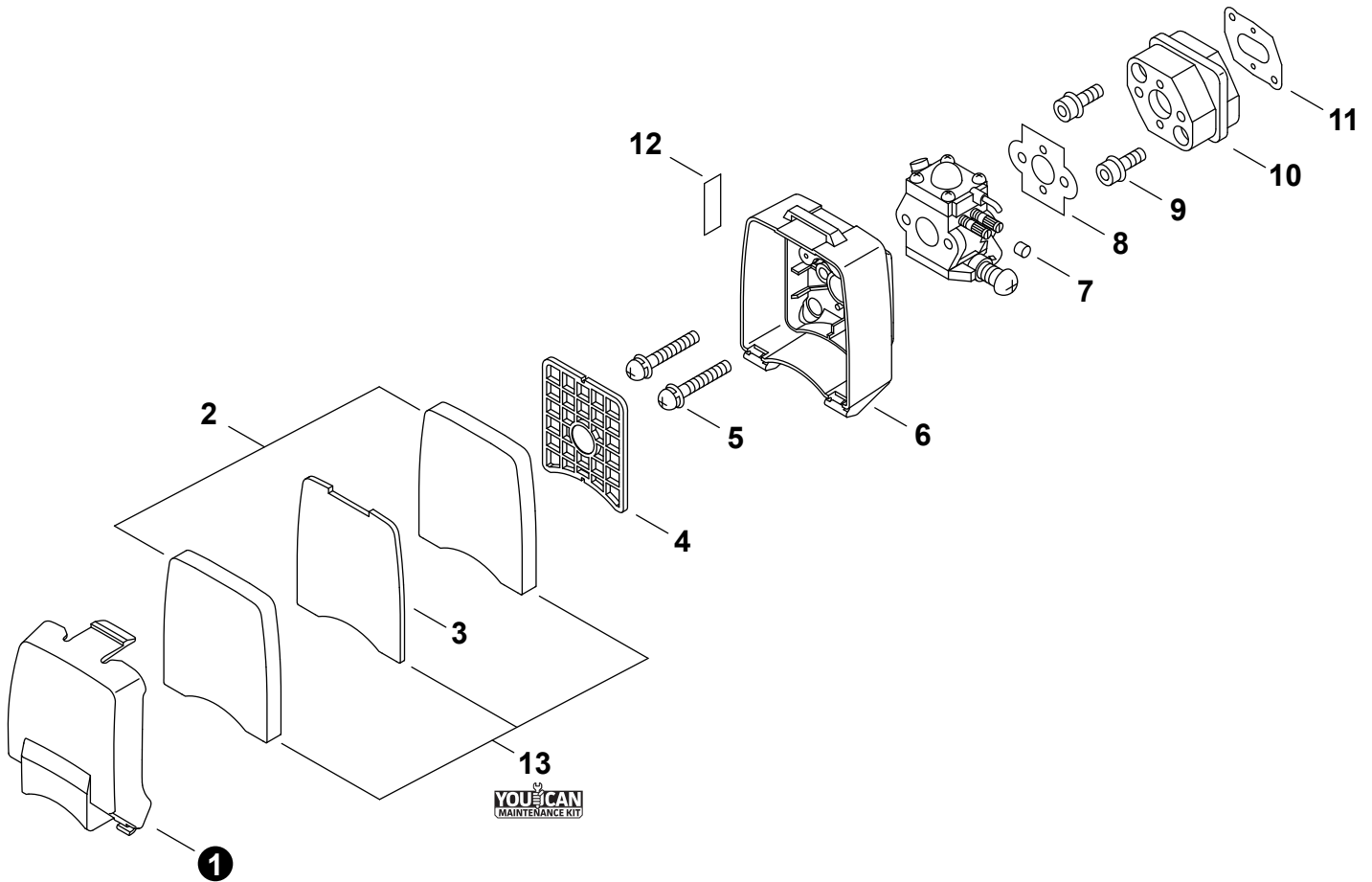
NO.	PART NUMBER	QTY.	DESCRIPCIÓN	DESCRIPTION
1	P021002471	1	JUEGO DE CÁRTER	CRANKCASE KIT
2	9403536201	1	+COJINETE DE BALINES 6201	+BEARING, BALL 6201
3	10021300310	1	+SELLO DE ACEITE	+SEAL, OIL
4	90081036202	1	+COJINETE DE BALINES 6202	+BEARING, BALL 6202
5	10021305530	1	+SELLO DE ACEITE 12	+SEAL, OIL 12
6	V102000001	1	+EMPAQUETADURA DE CÁRTER	+GASKET, CRANKCASE
7	90016205035	4	+PERNO M5x35	+BOLT M5x35



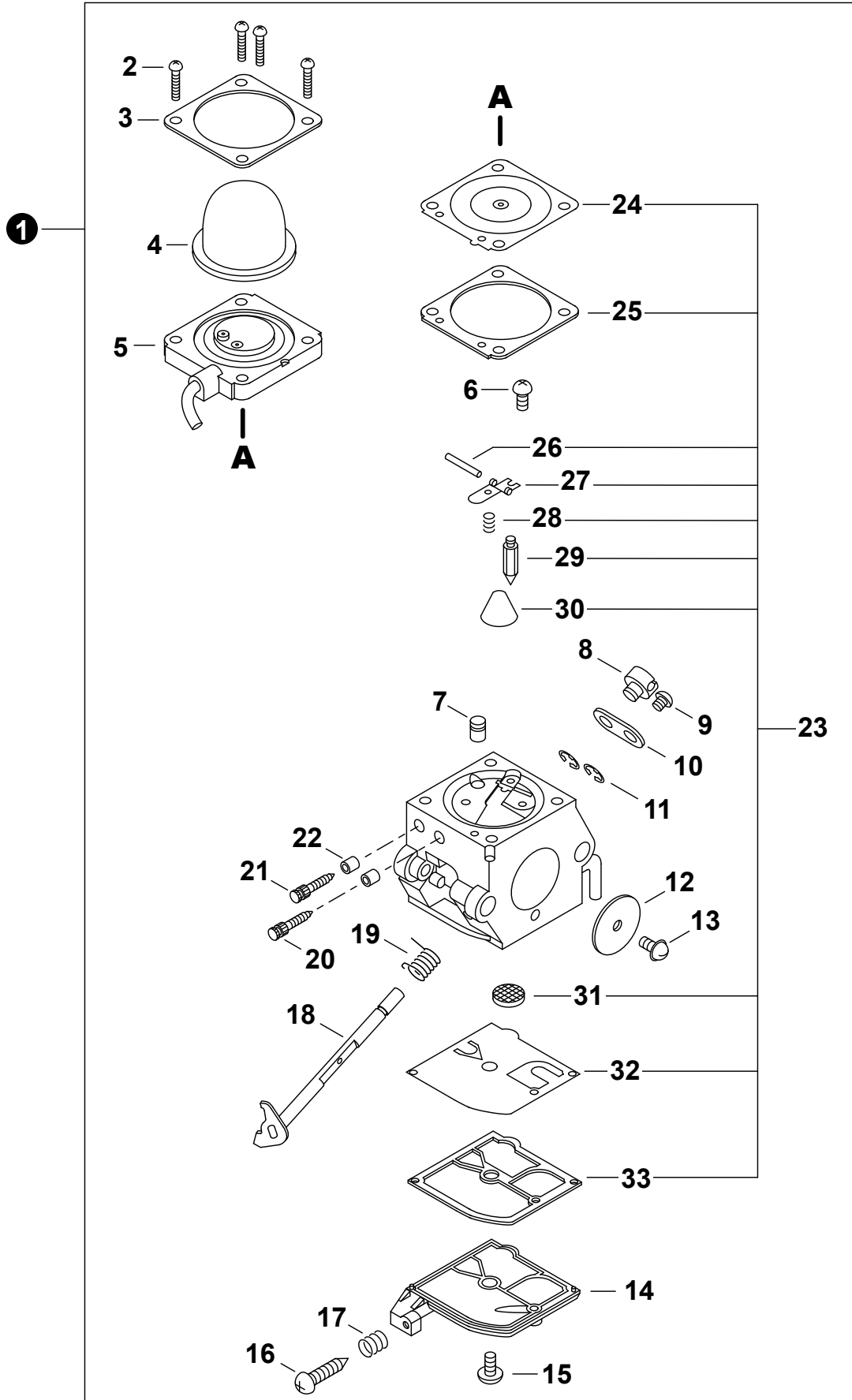
NO.	PART NUMBER	QTY.	DESCRIPCIÓN	DESCRIPTION
1	V475001610	1	TUBO AISLANTE 7×8.6×55	TUBE, INSULATOR 7×8.6×55
2	V141000020	1	CUBIERTA ANTIPOLVO	COVER, DUST
3	A427000000	1	TAPA DE BUJÍA	CAP, SPARK PLUG
4	A426000000	1	TERMINAL DE BUJÍA	TERMINAL, SPARK PLUG
5	15901010630	1	BUJÍA - BPM7A	SPARK PLUG - BPM7A
6	P021005911	1	JUEGO DE VOLANTE	FLYWHEEL KIT
7	90032303014	1	CHAVETA WOODRUFF 3×14	KEY, WOODRUFF 3×14
8	90051900010	2	TUERCA-BRIDA 10×1.25	NUT, FLANGE 10×1.25
9	90016205020	1	PERNO 5×20	BOLT 5×20
10	A411000050	1	BOBINA DE ENCENDIDO	COIL, IGNITION
11	15611404920	1	OJAL	GROMMET
12	16201055630	1	CABLE 170 MM	LEAD 170 MM
13	91000Y	1	JUEGO DE PUESTA A PUNTO - YOUCAN™	TUNE-UP KIT - YOUCAN™



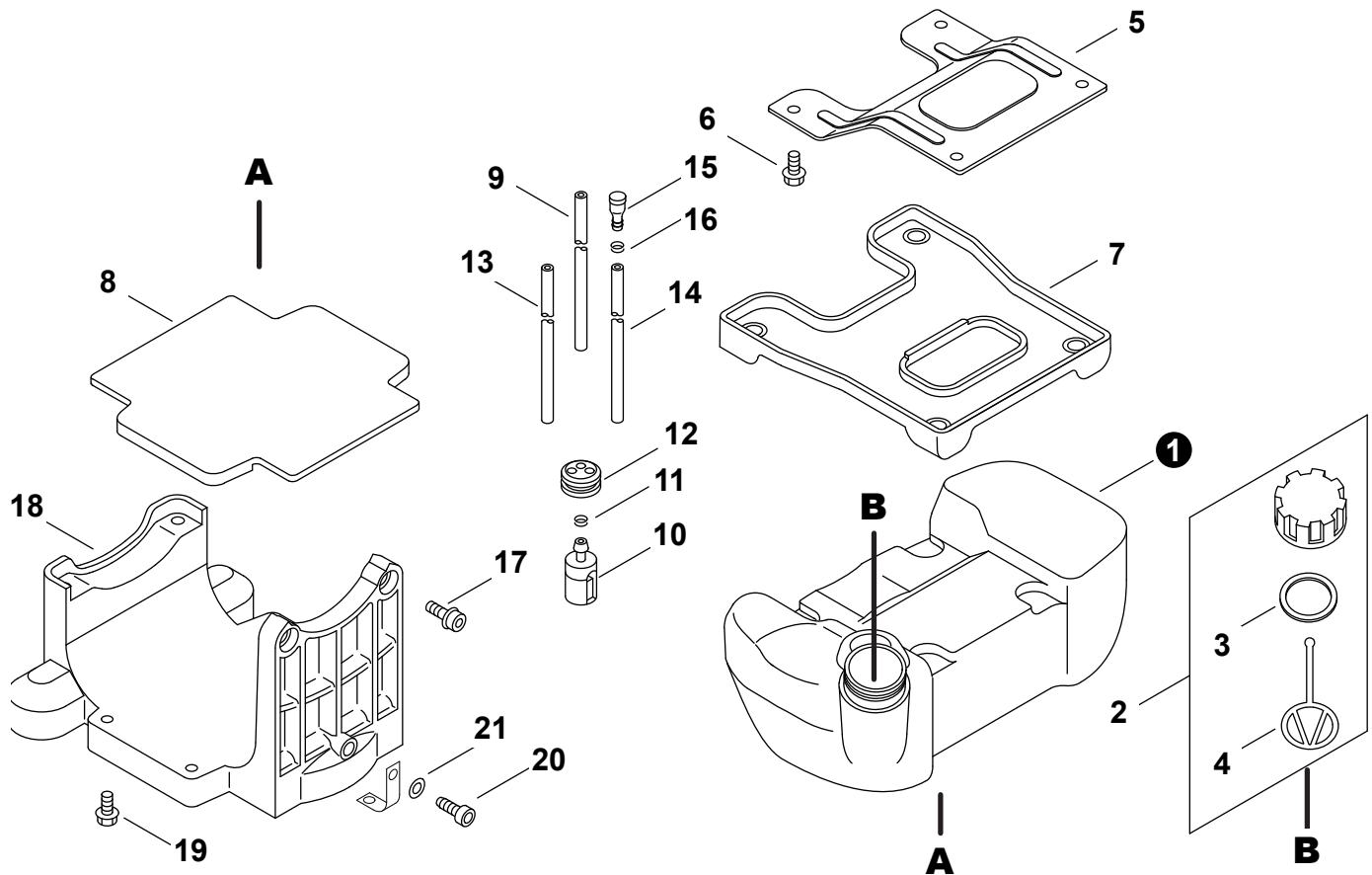
NO.	PART NUMBER	QTY.	DESCRIPCIÓN	DESCRIPTION
1	P021051120	1	JUEGO DE ZAPATA DE EMBRAGUE	SHOE SET, CLUTCH
2	A557000000	2	PERNO DE EMBRAGUE	BOLT, CLUTCH
3	V451000480	1	RESORTE DE TENSIÓN	SPRING, TENSION
4	V346000000	2	ARANDELA DE PRESION	WASHER, WAVE
5	17504903920	2	ARANDELA 8.2×17×1.6	WASHER 8.2×17×1.6
6	A172000350	1	CUBIERTA DE VENTILADOR	COVER, FAN
7	90016205020	4	PERNO 5×20	BOLT 5×20
8	G186000010	1	SUJETADOR DE CABLE	HOLDER, CABLE
9	A570000080	1	CAJA DEL EMBRAGUE	CASE, CLUTCH
10	P022020960	1	COJINETE DE BALINES	BEARING, BALL
11	P022006351	1	TAMBOR DE EMBRAGUE	DRUM, CLUTCH
12	P022020990	1	ANILLO RETENEDOR	RING, SNAP
13	P022022310	1	PASADOR DE TRABA	PIN, LOCK
14	61025164130	1	RESORTE	SPRING
15	P022021000	1	RETENEDOR TIPO "E"	E-RING
16	P022020950	1	RETENEDOR TIPO "E"	E-RING
17	90016205020	4	PERNO 5×20	BOLT 5×20



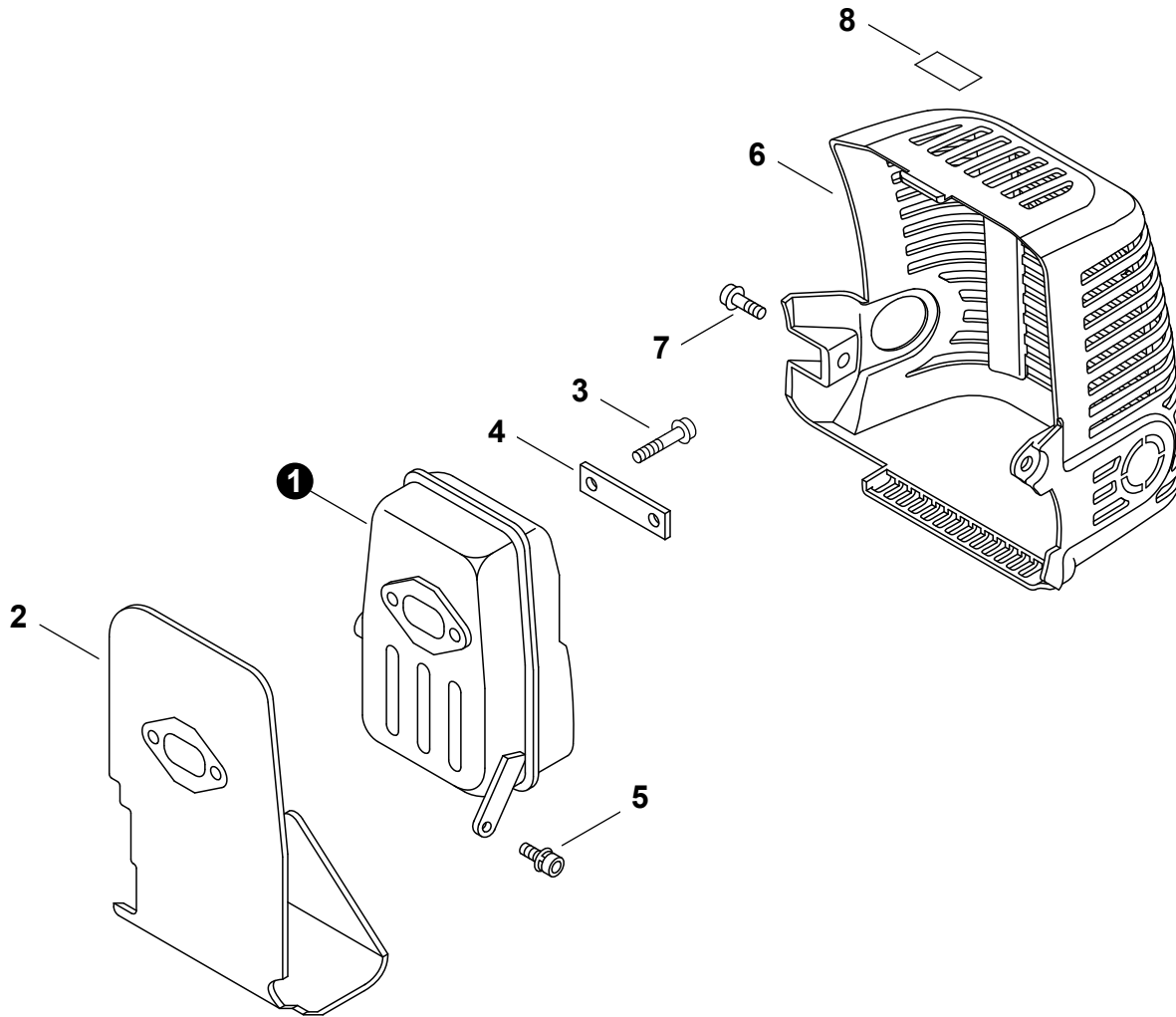
NO.	PART NUMBER	QTY.	DESCRIPCIÓN	DESCRIPTION
1	A232000312	1	CUBIERTA DEL FILTRO DE AIRE	COVER, AIR FILTER
2	A226000300	2	FILTRO DE AIRE - ESPUMA	FILTER, AIR - FOAM
3	A226000310	1	FILTRO DE AIRE - FIELTRO	FILTER, AIR - FELT
4	A230000000	1	REJILLA PARA FILTRO DE AIRE	GRID, AIR FILTER
5	90024205050	2	TORNILLOS 5×50	SCREW 5×50
6	P021010233	1	CAJA DEL FILTRO DE AIRE	CASE, AIR FILTER
7	A259000040	1	PROTECTOR DE TORNILLO	CAP, LIMITER
8	13001606232	1	EMPAQUETADURA DE CARBURADOR	GASKET, CARBURETOR
9	90010605025	2	PERNO 5×25	BOLT 5×25
10	A200000140	1	AISLADOR DE ADMISIÓN	INSULATOR, INTAKE
11	V103000070	1	EMPAQUETADURA DE ADMISIÓN	GASKET, INTAKE
12	89033252730	1	ETIQUETA DEL ESTRANGULADOR	LABEL - CHOKE
13	91000Y	1	JUEGO DE PUESTA A PUNTO - YOUCAN™	TUNE-UP KIT - YOUCAN™



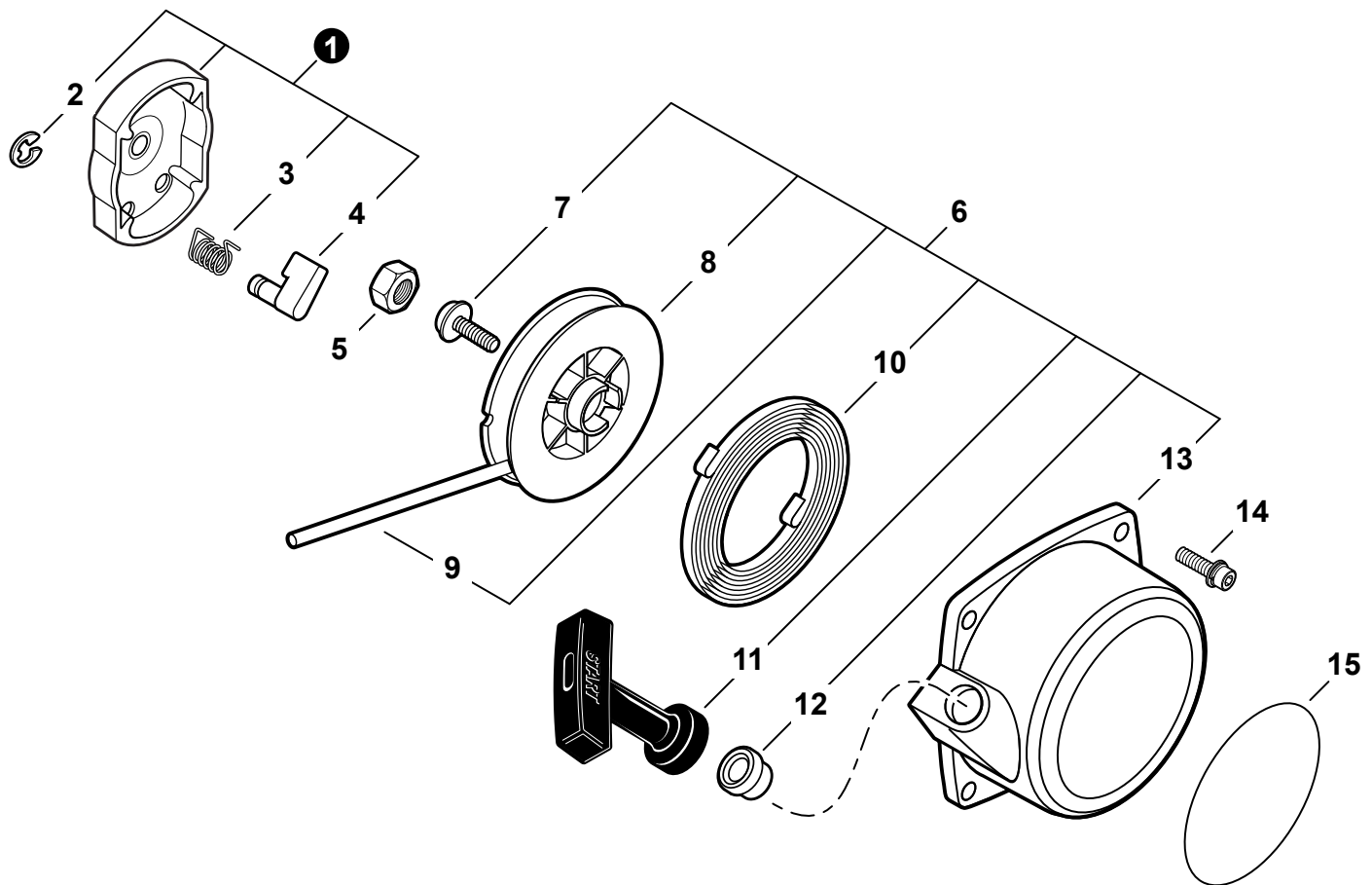
NO.	PART NUMBER	QTY.	DESCRIPCIÓN	DESCRIPTION
1	A021000686	1	CARBURADOR - C1Q-K73C	CARBURETOR - C1Q-K73C
2	P005000980	4	+TORNILLO	+SCREW
3	P005000620	1	+SUJETADOR DE BULBO DE PURGA	+RETAINER, PURGE BULB
4	P005003120	1	+BULBO DE PURGA	+BULB, PURGE
5	P005004370	1	+MONTAJE DE CUERPO DE BOMBA	+BODY ASSY, PUMP
6	12533913930	1	+TORNILLO	+SCREW
7	P005004380	1	+BOQUILLA DE LA VÁLVULA DE RETENCIÓN	+NOZZLE, CHECK VALVE
8	12537242030	1	+CONECTOR GIRATORIO	+SWIVEL
9	12534813930	1	+TORNILLO	+SCREW
10	P005001100	1	+PALANCA DE ACELERADOR	+LEVER, THROTTLE
11	12532713930	2	+SUJETADOR	+CLIP
12	P005000810	1	+VÁLVULA DEL ACELERADOR	+VALVE, THROTTLE
13	12531413930	2	+TORNILLO	+SCREW
14	P005001340	1	+TAPA DE LA BOMBA	+COVER, PUMP
15	12531013930	1	+TORNILLO	+SCREW
16	12534408560	1	+TORNILLO	+SCREW
17	12533306960	1	+RESORTE	+SPRING
18	P005001090	1	+MONTAJE DE EJE ACELERADOR	+SHAFT ASSY, THROTTLE
19	P005000790	1	+RESORTE	+SPRING
20	P005001150	1	+AGUJA DE REGULACION BAJA (L)	+NEEDLE, LOW SPEED
21	P005001160	1	+AGUJA DE REGULACION ALTA (H)	+NEEDLE, HIGH SPEED
22	12536312820	1	+SUJETADOR	+RETAINER
23	P005003580	1	+JUEGO DE REPARACIÓN DE CARBURADOR	+REPAIR KIT, CARBURETOR
24	P005003560	1	++DIAFRAGMA DE MEDICIÓN	++DIAPHRAGM, METERING
25	P005001140	1	++EMPAQUETADURA DIAFRAGMA DE MEDICIÓN	++GASKET, METERING DIAPHRAGM
26	12533813930	1	++PASADOR DE PALANCA DE MEDICIÓN	++PIN, METERING LEVER
27	12532308260	1	++PALANCA DE MEDICIÓN	++LEVER, METERING
28	P005001130	1	++RESORTE	++SPRING
29	12533708260	1	++VÁLVULA REGULADORA	++VALVE, INLET NEEDLE
30	12534551030	1	++TAPÓN WELCH	++PLUG, WELCH
31	P005000860	1	++MALLA FILTRADORA	++SCREEN, FUEL INLET
32	P005001110	1	++DIAFRAGMA DE LA BOMBA	++DIAPHRAGM, PUMP
33	12532508360	1	++EMPAQUETADURA DE LA BOMBA	++GASKET, PUMP



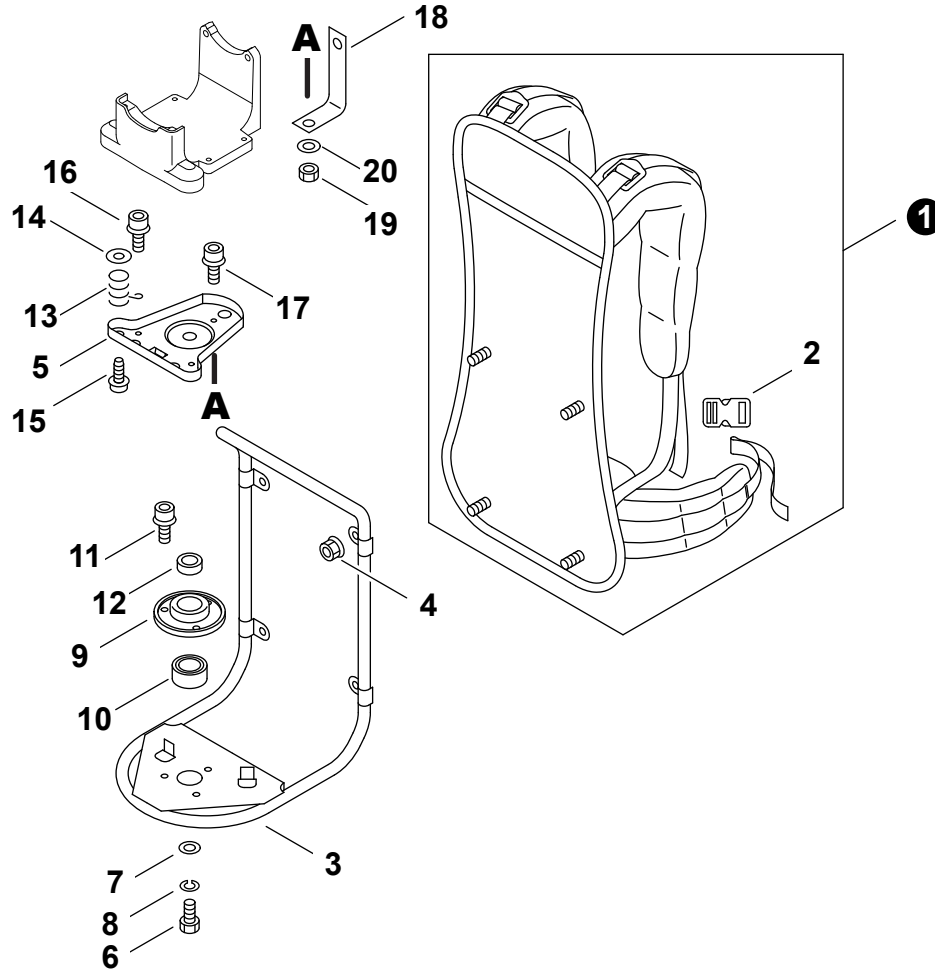
NO.	PART NUMBER	QTY.	DESCRIPCIÓN	DESCRIPTION
1	A350000081	1	TANQUE DE COMBUSTIBLE	TANK, FUEL
2	P100006640	1	MONTAJE DE TAPA DE COMBUSTIBLE	CAP ASSY, FUEL
3	V107000190	1	+EMPAQUETADURA DE TAPA DE COMBUSTIBLE	+GASKET, FUEL CAP
4	13105156030	1	+CONECTOR DE TAPA L= 100 MM	+CONNECTOR, CAP L= 100 MM
5	A393000030	1	ABRAZADERA TANQUE DE COMBUSTIBLE	BRACKET, FUEL TANK
6	90010605012	4	PERNO 5×12	BOLT 5×12
7	A390000000	1	AMORTIGUADOR SUPERIOR	CUSHION, UPPER
8	A390000010	1	AMORTIGUADOR DEL TANQUE DE COMBUSTIBLE	CUSHION, FUEL TANK
9	13201035431	1	TUBO DE COMBUSTIBLE 3×6×230	PIPE, FUEL 3×6×230
10	A369000440	1	FILTRO DE COMBUSTIBLE	FILTER, FUEL
11	V490001230	1	SUJETADOR Ø6.5 MM	CLIP Ø6.5 MM
12	13211555931	1	OJAL DE COMBUSTIBLE	GROMMET, FUEL
13	V471000630	1	TUBO DE COMBUSTIBLE 3×6×120 TRANSPARENTE	PIPE, FUEL 3×6×120 CLEAR
14	13201202961	1	TUBO DE COMBUSTIBLE 3×6×120 NEGRO	PIPE, FUEL 3×6×120 BLACK
15	13130056431	1	VÁLVULA DE RESPIRADERO	VENT ASSY
16	V490001230	1	SUJETADOR Ø6.5 MM	CLIP Ø6.5 MM
17	90010605025	2	PERNO 5×25	BOLT 5×25
18	C632000010	1	PLACA DE MONTAJE	PLATE, MOUNTING
19	90010605020	2	PERNO 5×20	BOLT 5×20
20	9114505016	1	TORNILLO ROSCADO 5×16	SCREW TAPPING 5×16
21	90060000005	1	ARANDELA 5.5×10×0.8	WASHER, FLAT 5.5×10×0.8



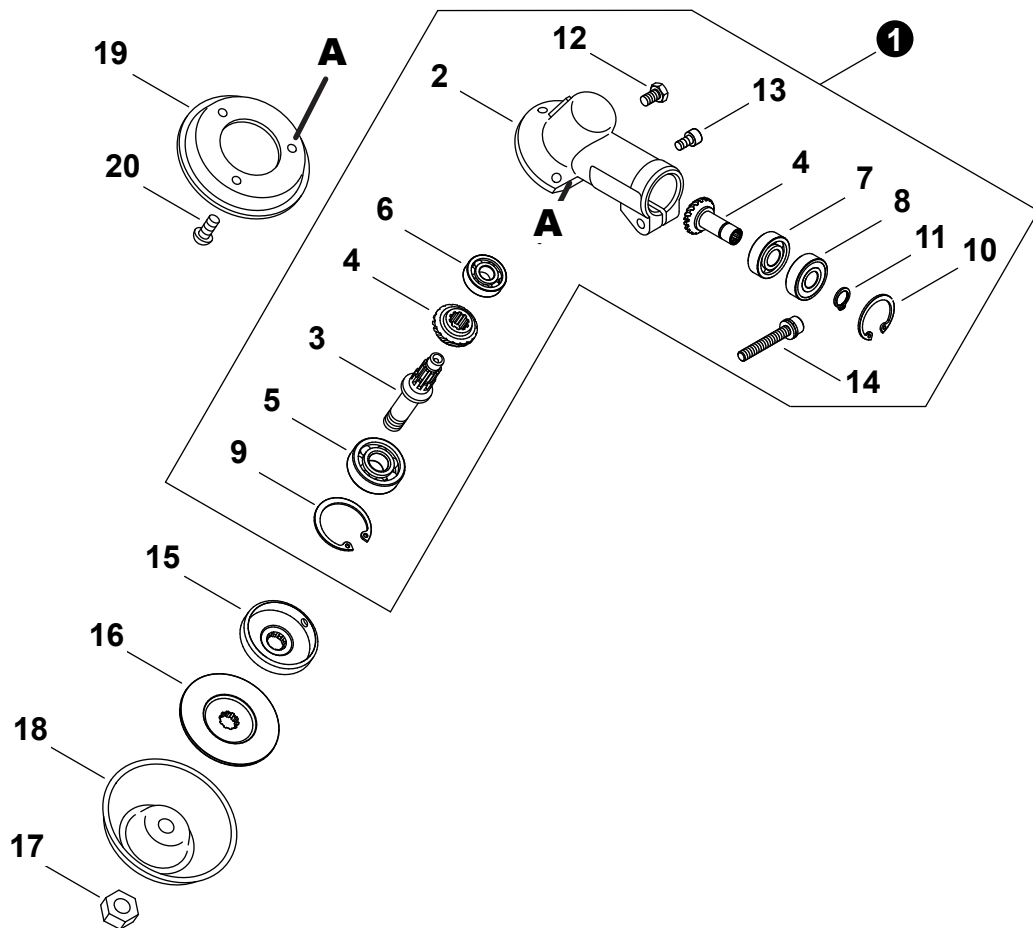
NO.	PART NUMBER	QTY.	DESCRIPCIÓN	DESCRIPTION
1	A300000320	1	SILENCIADOR	MUFFLER
2	V104000210	1	PROTECTOR TÉRMICO DEL ESCAPE	HEAT SHIELD, EXHAUST
3	90010506060	2	PERNO 6×60	BOLT 6×60
4	V150000550	1	PLACA	PLATE, EYE
5	90016205012	1	PERNO 5×12	BOLT 5×12
6	A320000071	1	CUBIERTA DEL SILENCIADOR	COVER, MUFFLER
7	90010605012	1	PERNO 5×12	BOLT 5×12
8	X505002310	1	ETIQUETA DE PRECAUCIÓN CALIENTE	LABEL - CAUTION - HOT



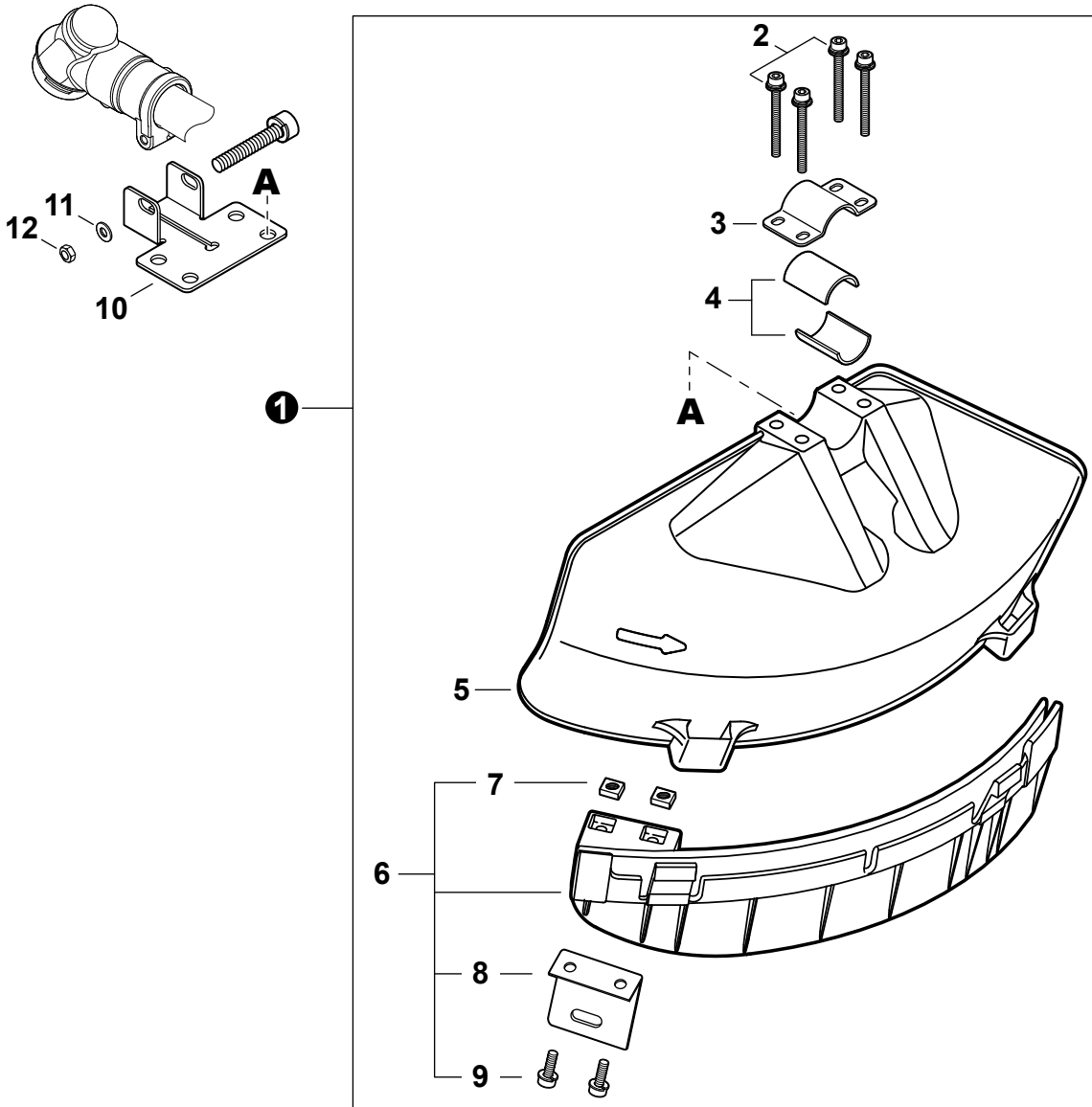
NO.	PART NUMBER	QTY.	DESCRIPCIÓN	DESCRIPTION
1	A052000011	1	MONTAJE DE TRINQUETE	PAWL ASSY, STARTER
2	P022002100	1	+RETENEDOR TIPO "E" 4	+E-RING 4
3	17723440630	1	+RESORTE DE RETORNO	+SPRING, RETURN
4	A514000120	1	+TRINQUETE	+PAWL, STARTER
5	90050200008	1	TUERCA 8×1.25	NUT 8×1.25
6	A051000070	1	MONTAJE DE ARRANCADOR AUTORRETRACTIL	STARTER ASSY, RECOIL
7	17723606910	1	+TORNILLO	+SCREW
8	P022002080	1	+CARRETE DEL CABLE	+REEL, ROPE
9	17722606310	1	+CUERDA DEL ARRANCADOR 3.8×1150	+ROPE, STARTER 3.8×1150
10	17722006310	1	+RESORTE RECULAR	+SPRING, RECOIL
11	17722827030	1	+AGARRE DEL ARRANCADOR	+GRIP, STARTER
12	17722742030	1	+GUÍA DE CUERDA	+GUIDE, ROPE
13	P022043270	1	+CAJA DE ARRANQUE	+CASE, STARTER
14	90010605020	2	PERNO 5×20	BOLT 5×20
15	X502000900	1	ETIQUETA ARRANCADOR	LABEL - RECOIL STARTER



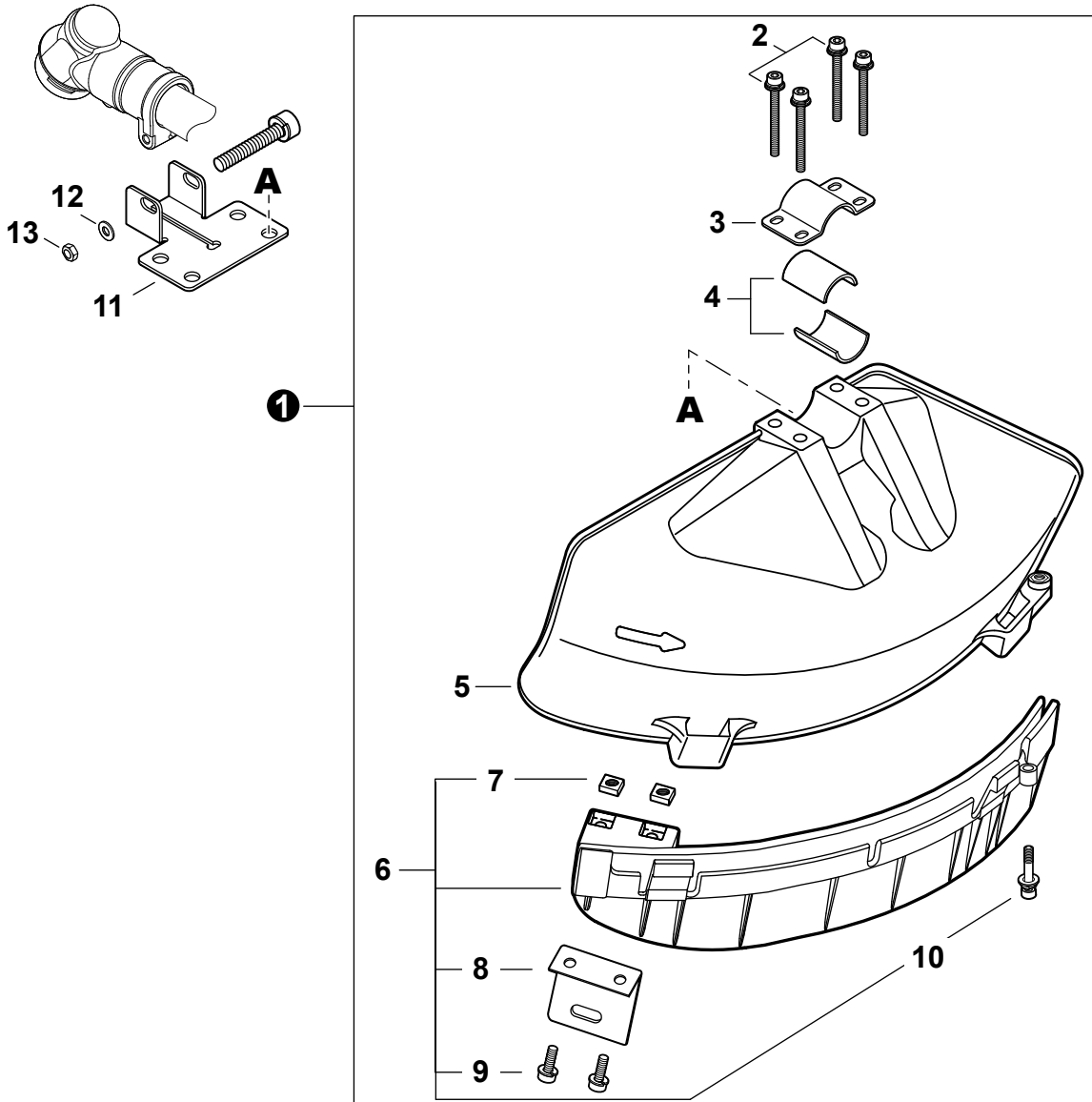
NO.	PART NUMBER	QTY.	DESCRIPCIÓN	DESCRIPTION
1	C061000043	1	ARNÉS TIPO MOCHILA	HARNESS, BACKPACK
2	P022007890	1	+HEBILLA	+BUCKLE
3	C620000110	1	ARMAZÓN DE MOCHILA	FRAME, BACKPACK
4	90051600005	4	TUERCA-BRIDA M5	NUT, FLANGE M5
5	C627000020	1	PLACA	PLATE
6	90010010025	1	PERNO	BOLT
7	90060000010	1	ARANDELA 10.5×18×1.6	WASHER 10.5×18×1.6
8	90060500010	1	ARANDELA DE PRESION 10	WASHER, SPRING 10
9	10492656230	1	SOPORTE DE COJINETE	HOLDER, BEARING
10	90081406202	1	COJINETE DE BALINES 6202ZZ	BEARING, BALL 6202ZZ
11	9112105012	3	PERNO DE BRIDA	BOLT, FLANGE
12	60404412560	1	COLLAR	COLLAR
13	V450000141	3	RESORTE DE COMPRESIÓN	SPRING, COMPRESSION
14	17721402830	3	ARANDELA 5.2×16×1.0	WASHER 5.2×16×1.0
15	9114705020	3	PERNO 5×20	BOLT 5×20
16	90010605012	2	PERNO 5×12	BOLT 5×12
17	90010605016	1	PERNO 5×16	BOLT 5×16
18	C617000090	1	RETENEDOR	STOPPER
19	90050200005	1	TUERCA M5	NUT M5
20	90060000005	1	ARANDELA 5.5×10×0.8	WASHER, FLAT 5.5×10×0.8



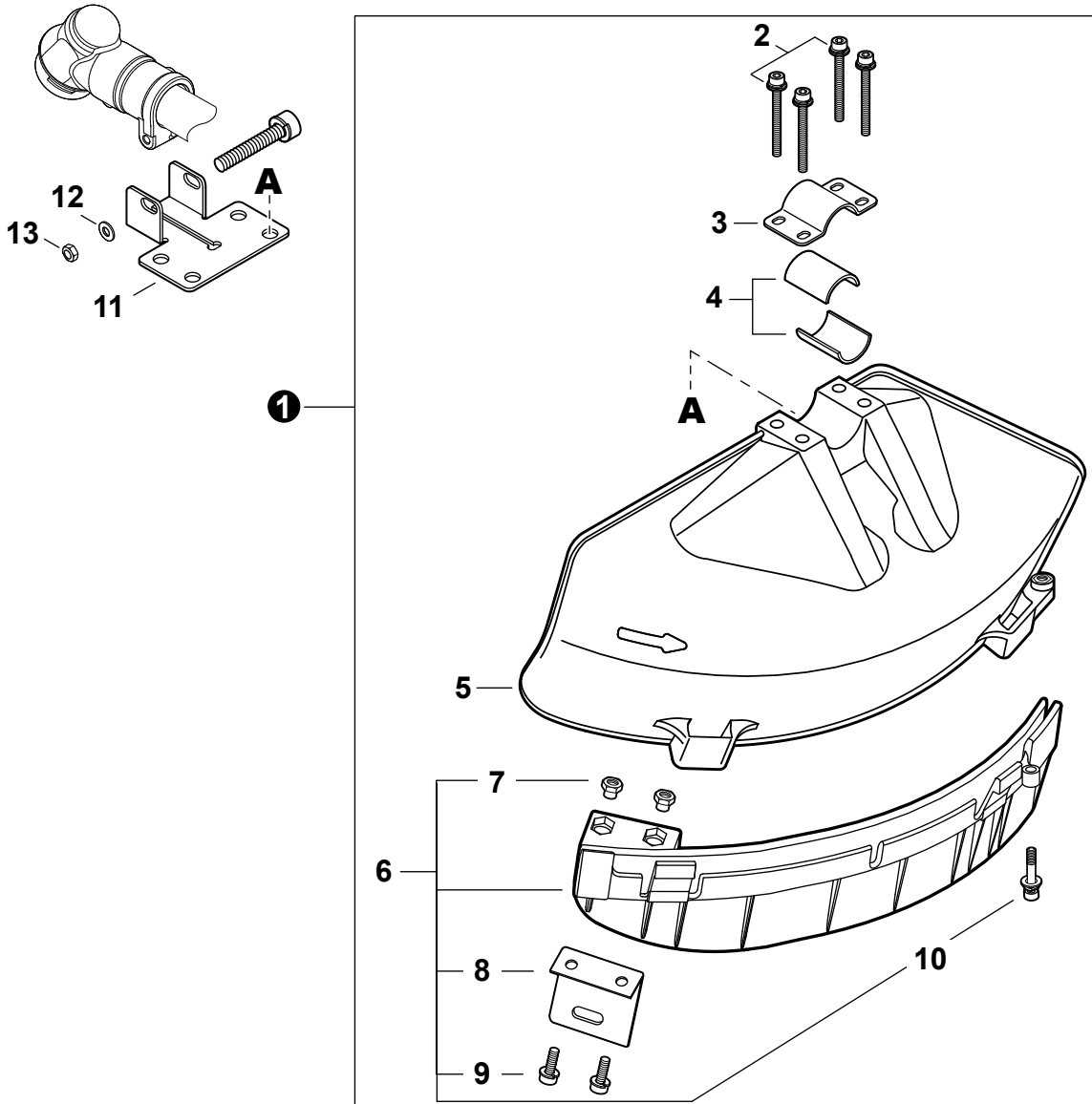
NO.	PART NUMBER	QTY.	DESCRIPCIÓN	DESCRIPTION
1	P021051150	1	MONTAJE DE CAJA DE ENGRANAJES	GEAR CASE ASSY
2	P022043290	1	+CAJA DE ENGRANAJES	+CASE, GEAR
3	P022043300	1	+EJE DE ENGRANAJE	+SHAFT, GEAR
4	P021051130	1	+JUEGO DE ENGRANAJES CÓNICO	+GEAR SET, BEVEL
5	P022043330	1	+COJINETE DE BALINES	+BEARING, BALL
6	P022043340	1	+COJINETE DE BALINES	+BEARING, BALL
7	P022043350	1	+COJINETE DE BALINES	+BEARING, BALL
8	P022043360	1	+COJINETE DE BALINES	+BEARING, BALL
9	P022043370	1	+ANILLO RETENEDOR	+RING, SNAP
10	P022043380	1	+ANILLO RETENEDOR	+RING, SNAP
11	P022043390	1	+ANILLO RETENEDOR	+RING, SNAP
12	P022038730	1	+PERNO	+BOLT
13	P022043400	1	+PERNO	+BOLT
14	P022043410	1	+PERNO	+BOLT
15	P022006290	1	PLACA DEL ADAPTADOR SUPERIOR	PLATE, ADAPTOR - UPPER
16	P022037810	1	PLACA DEL ADAPTADOR INFERIOR	PLATE, ADAPTOR - LOWER
17	61032052130	1	CONTRATUERCA 10 - INSERCIÓN DE NYLÓN	NUT, LOCK 10 - NYLON INSERT
18	P022043440	1	SUJETADOR DE CUCHILLA SUPERIOR	ADAPTER, SAW
19	P022043450	1	RETENEDOR DE HOJA INFERIOR	RETAINER, LOWER BLADE
20	P022043460	3	TORNILLO	SCREW



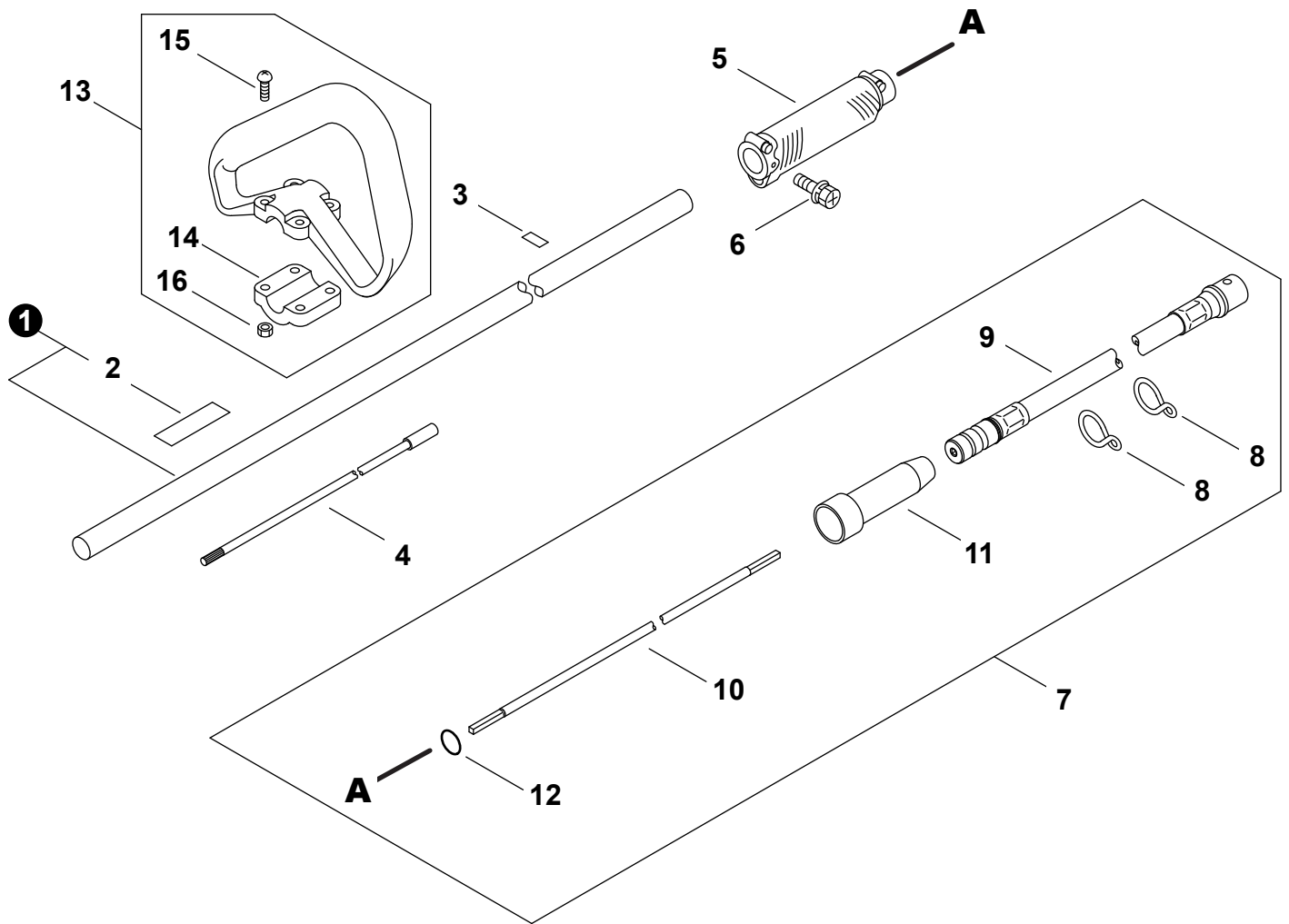
NO.	PART NUMBER	QTY.	DESCRIPCIÓN	DESCRIPTION
1	P021039921	1	JUEGO DE PROTECTOR CONTRA RESIDUOS	DEBRIS SHIELD KIT
2	V203000610	4	+PERNO M5×45	+BOLT M5×45
3	C551000060	1	+ABRAZADERA SUPERIOR	+CLAMP, UPPER
4	V375000890	2	+ESPACIADOR	+SPACER
5	C550000430	1	+PROTECTOR CONTRA RESIDUOS PLÁSTICO	+SHIELD, DEBRIS PLASTIC
6	P021028451	1	+MONTAJE DE EXTENSIÓN DE PROTECTOR CONTRA RESIDUOS	+DEBRIS SHIELD EXTENSION ASSY
7	V263000130	2	++TUERCA M5	++NUT M5
8	C554000040	1	++CUCHILLA	++CUTTER
9	9112205016	2	++PERNO 5×16	++BOLT 5×16
10	C551000170	1	ABRAZADERA DE PROTECTOR	BRACKET, SHIELD
11	P022043420	1	ARANDELA DE PRESION	WASHER, SPRING
12	P022043430	1	TUERCA	NUT



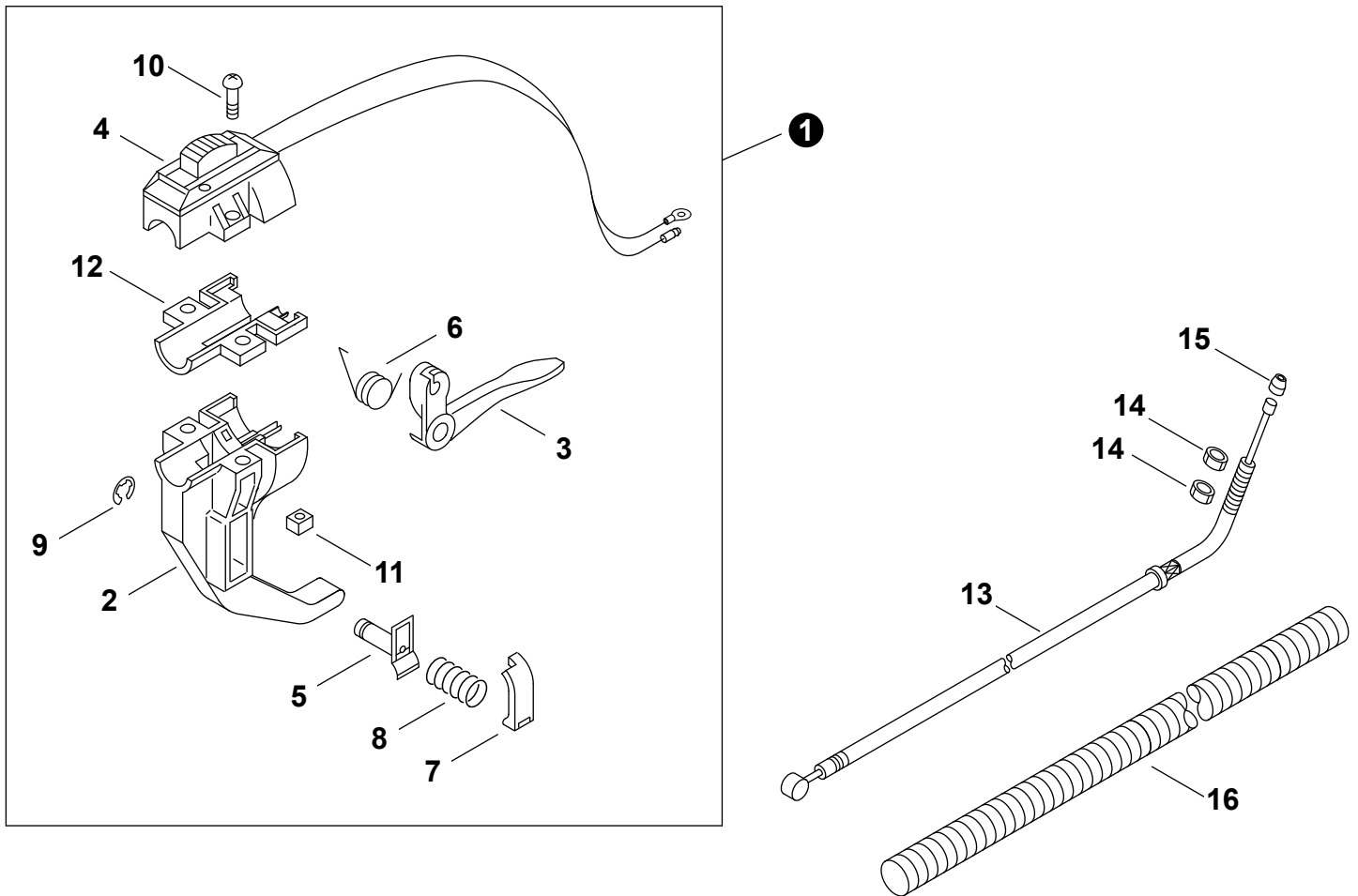
NO.	PART NUMBER	QTY.	DESCRIPCIÓN	DESCRIPTION
1	P100002380	1	JUEGO DE PROTECTOR CONTRA RESIDUOS	DEBRIS SHIELD KIT
2	V203002320	4	+PERNO M5×45	+BOLT M5×45
3	C551000220	1	+ABRAZADERA SUPERIOR	+CLAMP, UPPER
4	V375000890	2	+ESPACIADOR	+SPACER
5	C550000790	1	+PROTECTOR CONTRA RESIDUOS - CUCHILLA	+SHIELD, DEBRIS - BLADE
6	P100002390	1	+MONTAJE DE EXTENSIÓN DE PROTECTOR CONTRA RESIDUOS	+DEBRIS SHIELD EXTENSION ASSY
7	V263000130	2	++TUERCA M5	++NUT M5
8	C554000040	1	++CUCHILLA	++CUTTER
9	9112205016	2	++PERNO 5×16	++BOLT 5×16
10	V203002330	1	++PERNO M5×22	++BOLT M5×22
11	C551000170	1	ABRAZADERA DE PROTECTOR	BRACKET, SHIELD
12	P022043420	1	ARANDELA DE PRESION	WASHER, SPRING
13	P022043430	1	TUERCA	NUT



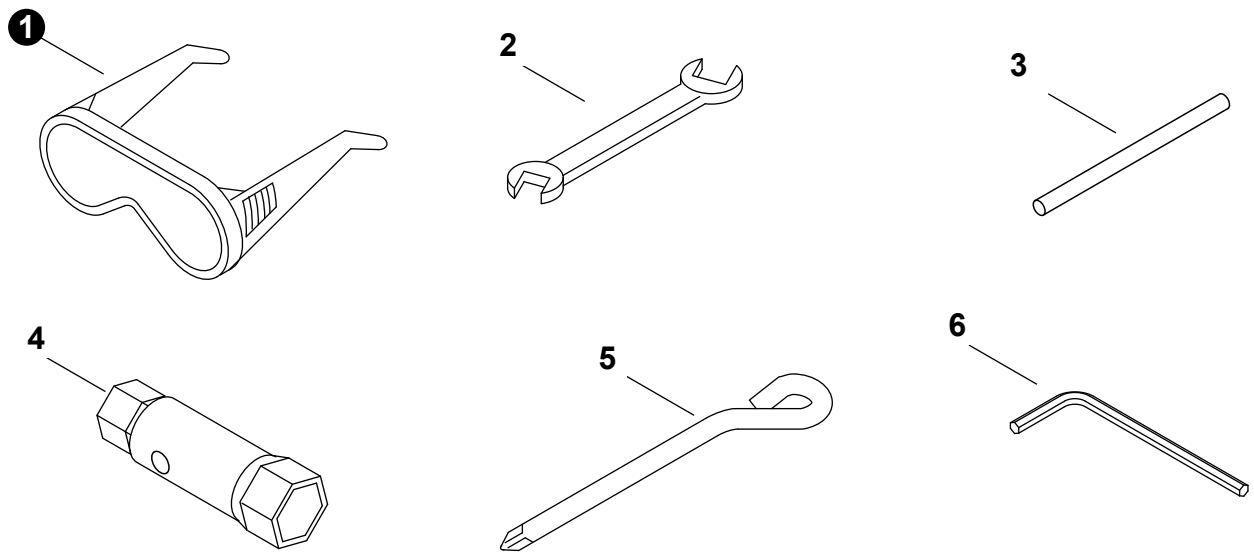
NO.	PART NUMBER	QTY.	DESCRIPCIÓN	DESCRIPTION
1	P100002381	1	JUEGO DE PROTECTOR CONTRA RESIDUOS	DEBRIS SHIELD KIT
2	V203002320	4	+PERNO M5×45	+BOLT M5×45
3	C551000220	1	+ABRAZADERA SUPERIOR	+CLAMP, UPPER
4	V375000890	2	+ESPACIADOR	+SPACER
5	C550000790	1	+PROTECTOR CONTRA RESIDUOS - CUCHILLA	+SHIELD, DEBRIS - BLADE
6	P100002391	1	+MONTAJE DE EXTENSIÓN DE PROTECTOR CONTRA RESIDUOS	+DEBRIS SHIELD EXTENSION ASSY
7	V263000020	2	++TUERCA M5	++NUT M5
8	C554000040	1	++CUCHILLA	++CUTTER
9	9112205016	2	++PERNO 5×16	++BOLT 5×16
10	V203002330	1	++PERNO M5×22	++BOLT M5×22
11	C551000170	1	ABRAZADERA DE PROTECTOR	BRACKET, SHIELD
12	P022043420	1	ARANDELA DE PRESION	WASHER, SPRING
13	P022043430	1	TUERCA	NUT



NO.	PART NUMBER	QTY.	DESCRIPCIÓN	DESCRIPTION
1	P021051180	1	MONTAJE DE TUBO PRINCIPAL	MAIN PIPE ASSY
2	89061743130	1	+ETIQUETA DE PRECAUCIÓN - ISO	+LABEL - CAUTION - ISO
3	P022043480	1	ETIQUETA DE PRECAUCIÓN	LABEL - CAUTION
4	P022043490	1	EJE DE TRANSMISIÓN	DRIVESHAFT
5	P022043500	1	CONECTOR DE TUBO	CONNECTOR, PIPE
6	P022043510	1	PERNO	BOLT
7	P022043520	1	EJE DE MANDO - FLEXIBLE	DRIVESHAFT - FLEXIBLE
8	30031856330	2	+GANCHO	+HOOK
9	P022043530	1	+FORRO - FLEXIBLE	+LINER - FLEXIBLE
10	61001327630	1	+EJE DE MANDO - FLEXIBLE	+DRIVESHAFT - FLEXIBLE
11	61027664130	1	+TAPA	+COVER
12	P022021010	1	+JUNTA TÓRICA	+O-RING
13	P022043540	1	MONTAJE DE MANGO	HANDLE ASSY
14	P022043550	1	+SOPORTE DE MANGO	+BRACKET, HANDLE
15	P022043560	4	+TORNILLO	+SCREW
16	P022038940	4	+TUERCA	+NUT



NO.	PART NUMBER	QTY.	DESCRIPCIÓN	DESCRIPTION
1	P022043570	1	MONTAJE GATILLO DEL ACELERADOR	TRIGGER ASSY, THROTTLE
2	P022043580	1	+ABRAZADERA DEL ACELERADOR	+BRACKET, THROTTLE
3	C450000500	1	+GATILLO DEL ACELERADOR	+TRIGGER, THROTTLE
4	P022043590	1	+MONTAJE DE TAPA	+COVER ASSY
5	P022007780	1	+EJE DEL ACELERADOR	+SHAFT, THROTTLE
6	V452000480	1	+RESORTE DE RETORNO	+SPRING, RETURN
7	P022007810	1	+SEGURO DEL ACELERADOR	+LATCH, THROTTLE
8	P022007800	1	+RESORTE DE TORSIÓN	+SPRING, TORSION
9	P022032540	1	+RETENEDOR TIPO "E"	+E-RING
10	P022033000	2	+TORNILLO	+SCREW
11	P022043600	2	+TUERCA	+NUT
12	P022043610	1	+SUJETADOR DE CABLE	+HOLDER, CABLE
13	V430005000	1	CABLE DEL ACELERADOR	CABLE, THROTTLE
14	90050200006	2	TUERCA M6	NUT M6
15	V494000080	1	TAPA ANTIPOLVO	CAP, DUST
16	P022043630	1	TUBO	TUBE



NO.	PART NUMBER	QTY.	DESCRIPCIÓN	DESCRIPTION
1	X690000080	1	ANTEOJOS DE SEGURIDAD	GLASSES, SAFETY
2	P022020660	1	LLAVE DE TUERCAS	SPANNER
3	89751864130	1	LOCKING TOOL	TOOL, LOCKING
4	P022020670	1	SOCKET WRENCH	WRENCH, SOCKET
5	89571064130	1	DESTORNILLADOR	SCREWDRIVER
6	P022038030	1	LLAVE ALLEN	WRENCH, ALLEN