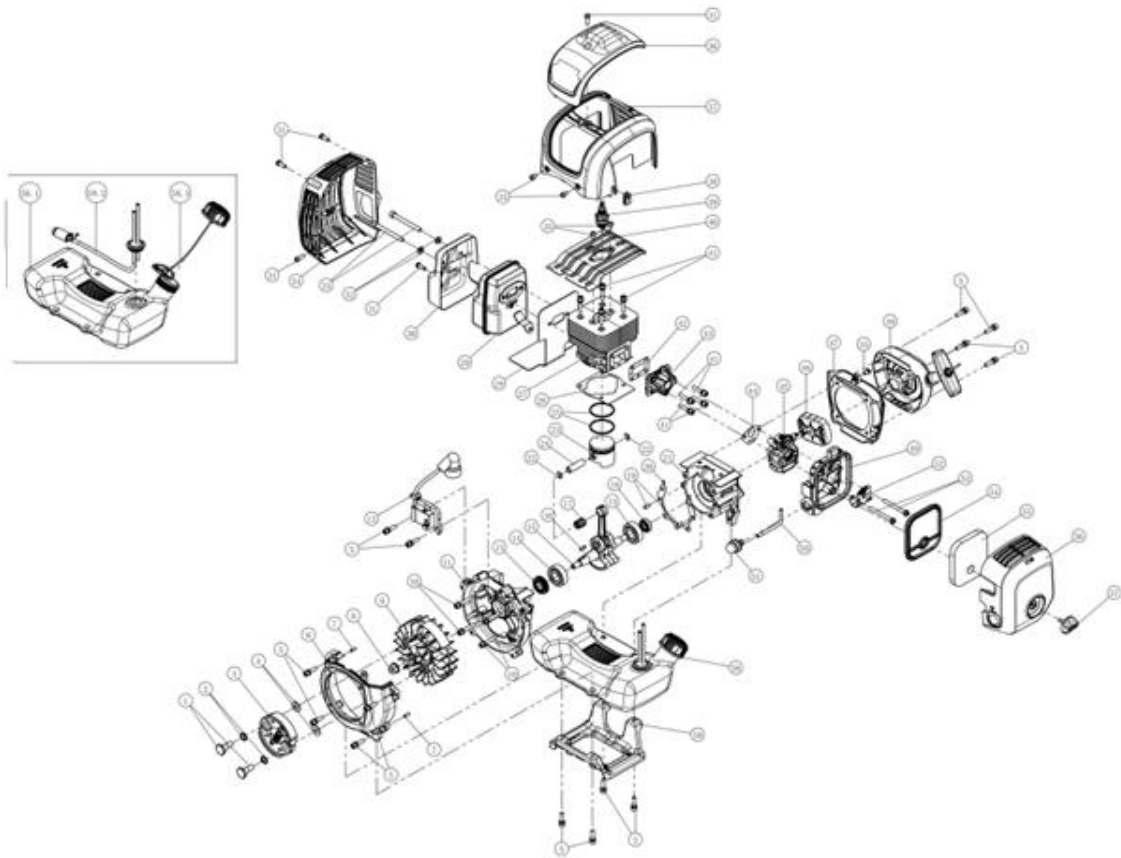


# **LISTA DE REPUESTOS: - DESBROZADORA (45CC)**



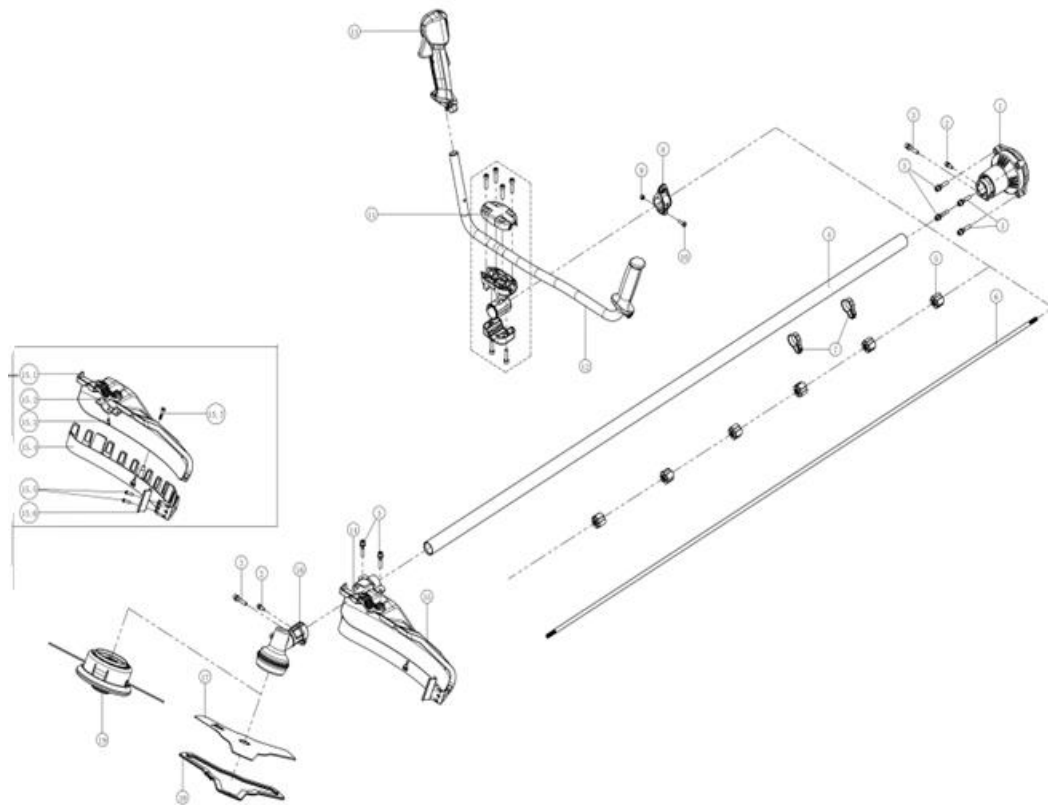
**MODELO: BON-P-BC**



S.NO.	BONHOEFFER CÓDIGO	PRODUCTO IN SPANISH	PRODUCTO IN ENGLISH
1	BONBC45-E1	screw axes	ejes de tornillo
2	BONBC45-E2	wave washer	arandela de onda
3	BONBC45-E3	clutch	embrague
4	BONBC45-E4	washer B	arandela B
5	BONBC45-E5	M5x20 screw	Tornillo M5x20
6	BONBC45-E6	Fly wheel cover	cubierta del volante
7	BONBC45-E7	Round pin B4x10	Pasador redondo B4x10
8	BONBC45-E8	M8 nut	Tuerca M8
9	BONBC45-E9	Fly wheel	volante
10	BONBC45-E10	M5x30 screw	Tornillo M5x30
11	BONBC45-E11	Front-half crankshaft case	Caja del cigüeñal de la mitad delantera
12	BONBC45-E12	Ignition coil	Bobina de encendido
13	BONBC45-E13	Oil seal TC15x30x7	Sello de aceite TC15x30x7
14	BONBC45-E14	Bearing 6202	Cojinete 6202
15	BONBC45-E15	Crankshaft	Cigüeñal

16	BONBC45-E16	Half-round key3*5*13	Llave semicircular 3*5*13
17	BONBC45-E17	Needle bearingKBK101315.5	Rodamiento de agujasKBK101315.5
18	BONBC45-E18	Oil seal TC12x22x7	Sello de aceite TC12x22x7
19	BONBC45-E19	Round pin B5x10	Pasador redondo B5x10
20	BONBC45-E20	Crankshaft gasket	Junta de cigüeñal
21	BONBC45-E21	Back-half crankshaft case	Caja del cigüeñal de la mitad trasera
22	BONBC45-E22	Piston pin check ring	Anillo de retención del pasador del pistón
23	BONBC45-E23	Piston	Pistón
24	BONBC45-E24	Piston pin	Pasador del pistón
25	BONBC45-E25	Piston ring	Anillo de pistón
26	BONBC45-E26	Cylinder gasket	Junta de cilindro
27	BONBC45-E27	Cylinder	Cilindro
28	BONBC45-E28	Muffler gasket assy	Conjunto de junta de silenciador
29	BONBC45-E29	Muffler assy	conjunto silenciador
30	BONBC45-E31	M5x14 screw	Tornillo M5x14
31	BONBC45-E32	Flat washer 6	Arandela plana 6
32	BONBC45-E33	M6x60 screw	Tornillo M6x60
33	BONBC45-E34	Muffler plastic cover	Cubierta de plástico del silenciador
34	BONBC45-E35	M5x8 screw	Tornillo M5x8
35	BONBC45-E36	Top cover	La cubierta superior
36	BONBC45-E37	engine case cover	cubierta de la caja del motor
37	BONBC45-E38	cable hook	gancho para cables
38	BONBC45-E39	Spark plug	Bujía
39	BONBC45-E40	Baffle	Deflector
40	BONBC45-E41	M5X25 screw	tornillo M5X25
41	BONBC45-E42	Inlet pipe gasket	Junta de tubo de entrada
42	BONBC45-E43	Inlet pipe	Tubo de entrada
43	BONBC45-E44	Carburetor gasket	Junta de carburador
44	BONBC45-E45	Carburetor	carburador
45	BONBC45-E46	Starter catch plate assy	Conjunto de placa de arranque
46	BONBC45-E47	Starter basement	Sótano de arranque
47	BONBC45-E48	Starter assy.	Conjunto de arranque.
48	BONBC45-E49	Airfilter basement	Sótano del filtro de aire
49	BONBC45-E50	Fuel pipe	Tubería de combustible
50	BONBC45-E51	Primer bulb	Bombilla de imprimación

51	BONBC45-E52	anti-injection diaphragm	diafragma anti-inyección
52	BONBC45-E53	M5X50 screw	tornillo M5X50
53	BONBC45-E54	non-woven filter	filtro no tejido
54	BONBC45-E55	spong filter	filtro de esponja
55	BONBC45-E56	air filter cover	cubierta del filtro de aire
56	BONBC45-E57	air filter knob	perilla del filtro de aire
57	BONBC45-E58	Fuel tank assy	Conjunto de tanque de combustible
58	BONBC45-E58.1	Fuel tank bottle	botella del tanque de combustible
59	BONBC45-E58.2	fuel hose assy.	conjunto de manguera de combustible.
60	BONBC45-E58.3	fuel tank cap assy.	conjunto de tapa del tanque de combustible.
61	BONBC45-E59	fuel tank support	soporte del tanque de combustible
62	BONKS37-BP62	Resorte de retorno de agua 1× 7.5×180	Water return spring 1× 7.5×180



S.NO.	BONHOEFFER CÓDIGO	PRODUCTO IN SPANISH	PRODUCTO IN ENGLISH
1	BONBC45-S1	28mm professional transmission support	Soporte de transmisión profesional de 28 mm.
2	BONBC45-S2	M6x30 screw	Tornillo M6x30
3	BONBC45-S3	M5x25 screw	Tornillo M5x25
4	BONBC45-S4	Alu tube $\phi$ 28x1500 set (includes 5.1,5.2.)	Juego de tubos de aluminio $\phi$ 28x1500 (incluye 5.1,5.2.)
5	BONBC45-S5	oil-retaining bearing asy.	conjunto de cojinete de retención de aceite.
6	BONBC45-S6	rigid shaft $\phi$ 8x1520	eje rígido $\phi$ 8x1520
7	BONBC45-S7	cable clamps	abrazaderas para cables
8	BONBC45-S8	belt connector set(including 7.1; 7.2)	conjunto de conector de cinturón (incluido 7.1; 7.2)
9	BONBC45-S9	M5 nut	Tuerca M5
10	BONBC45-S10	M5x16 screw	Tornillo M5x16
11	BONBC45-S11	Handle support assy.	Conjunto de soporte de manija.
12	BONBC45-S12	Left bike handle with tube assy.	Mango izquierdo de bicicleta con conjunto de tubo.
13	BONBC45-S13	Right bike handle assy.	Conjunto de manija de bicicleta derecha.
14	BONBC45-S14	$\phi$ 28 protection guard fixed board above	Guarda de protección $\phi$ 28 tablero fijo arriba
15	BONBC45-S15	protection guard set	conjunto de guardia de protección

16	BONBC45-S15.1	protection guard	guardia de protección
17	BONBC45-S15.2	lower support	soporte inferior
18	BONBC45-S15.3	screw ST4.2x16-H-F	tornillo ST4.2x16-H-F
19	BONBC45-S15.4	nylon line cutter support	soporte cortador de hilo de nylon
20	BONBC45-S15.5	screw ST4.2x10-H-F	tornillo ST4.2x10-H-F
21	BONBC45-S15.6	nylon line cutter	cortador de hilo de nailon
22	BONBC45-S15.7	screw ST4.8x20-H-F	tornillo ST4.8x20-H-F
23	BONBC45-S16	gearcase	caja de engranajes
24	BONBC45-S17	2T blade	hoja 2T
25	BONBC45-S18	2T blade cover	Cubierta de cuchilla 2T
26	BONBC45-S19	nylon spool	carrete de nailon