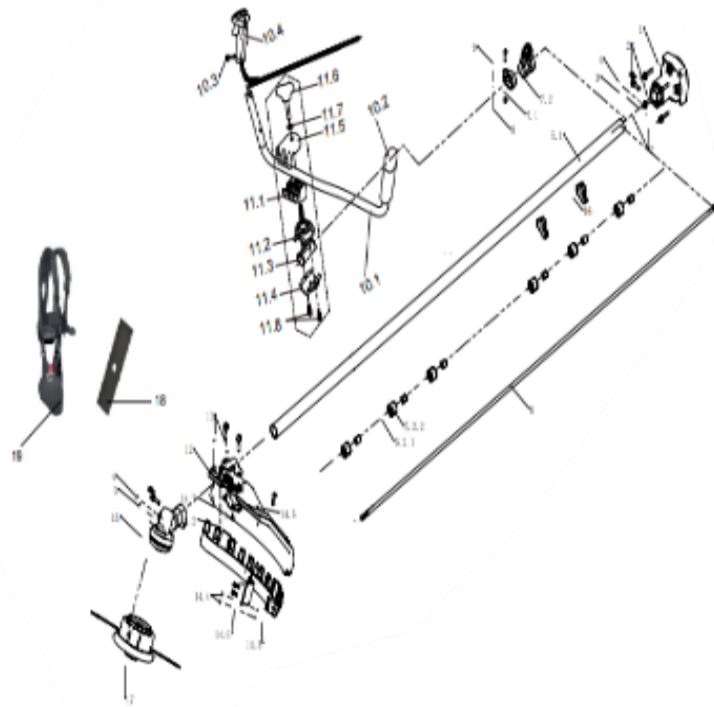


LISTA DE REPUESTOS:- DESBROZADORA (33CC)

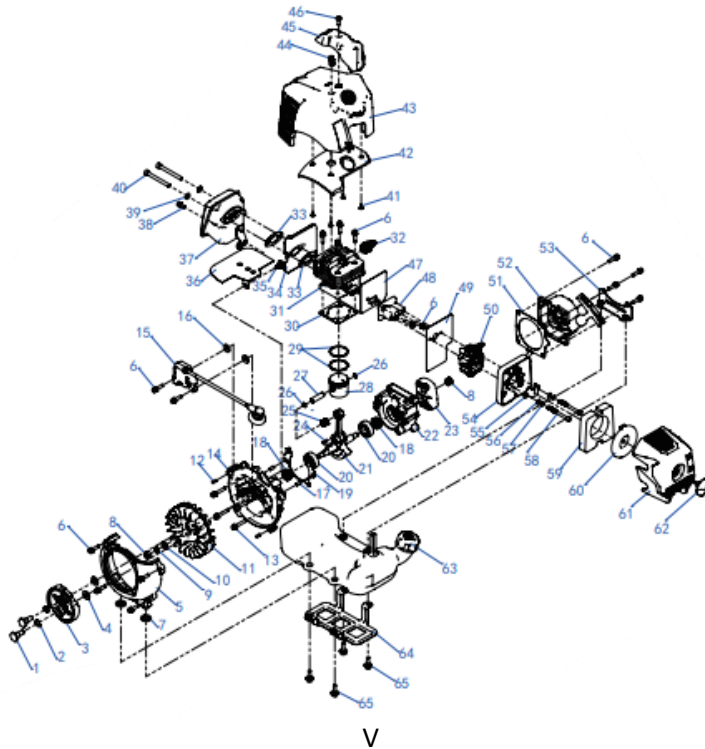


MODELO: BON-P-BC33



| Numero de pieza | BOHNOEFFER CODIGO | DESCRIPTION IN ENGLISH | DESCRIPCION EN ESPANOL |
|-----------------|-------------------|--|--|
| 1 | BONBC33-S1 | 28MM PROFESSIONAL TRANSMISSION SUPPORT | SOPORTE DE TRANSMISIÓN PROFESIONAL DE 28 MM |
| 2 | BONBC33-S2 | M6X30 SCREW | TORNILLO M6X30 |
| 3 | BONBC33-S3 | M5X25 SCREW | TORNILLO M5X25 |
| 4 | BONBC33-S4 | M5X12 SCREW | TORNILLO M5X12 |
| 5 | BONBC33-S5.1 | ALU TUBE Φ 28X1500 | TUBO DE ALUMINIO Φ 28X1500 |
| 6 | BONBC33-S5.2.1 | OIL-RETAINNING BEARING COVER | TAPA DEL COJINETE DE RETENCIÓN DE ACEITE |
| 7 | BONBC33-S5.2.2 | OIL-RETAINNING BEARING | COJINETE DE RETENCIÓN DE ACEITE |
| 8 | BONBC33-S6 | RIGID SHAFT Φ 8X1520 | EJE RÍGIDO Φ 8X1520 |
| 9 | BONBC33-S7 | BELT CONNECTOR SET(INCLUDING 7.1; 7.2) | JUEGO DE CONECTORES DE CINTURÓN (INCLUIDOS 7.1; 7.2) |
| 10 | BONBC33-S7.1 | BELT CONNECTOR | CONECTOR DE CINTURÓN |
| 11 | BONBC33-S7.2 | BELT CONNECTOR FIXTURE | ACCESORIO DE CONECTOR DE CINTURÓN |
| 12 | BONBC33-S8 | M5 NUT | TUERCA M5 |
| 13 | BONBC33-S9 | M5X20 SCREW | TORNILLO M5X20 |
| 14 | BONBC33-S10 | Φ 22 INTEGRAL BIKE HANDLE SET | Φ 22 JUEGO DE MANGOS DE BICICLETA INTEGRAL |

| | | | |
|----|----------------|---|--|
| 15 | BONBC33-S10.1. | Φ22 INTEGRAL BIKE HANDLE TUBE | TUBO DE MANILLAR INTEGRAL PARA BICICLETA Φ22 |
| 16 | BONBC33-S10.2 | LEFT BIKE HANDLE LEFT HOUSING WITH RUBBER | MANGO DE BICICLETA IZQUIERDO CARCASA IZQUIERDA CON GOMA |
| 17 | BONBC33-S10.3 | M5X30 CROSS HEAD SCREW | TORNILLO DE CRUZ M5X30 |
| 18 | BONBC33-S10.4 | LEFT BIKE HANDLE LEFT HOUSING WITH RUBBER | MANGO DE BICICLETA IZQUIERDO CARCASA IZQUIERDA CON GOMA |
| 19 | BONBC33-S11 | ADJUSTABLE BIKE HANDLE SUPPORTΦ28XΦ22 | SOPORTE DE MANILLAR DE BICICLETA AJUSTABLEΦ28XΦ22 |
| 20 | BONBC33-S12 | Ø28 PROTECTION GUARD FIXED BOARD ABOVE | PROTECTOR DE PROTECCIÓN Ø28 TABLERO FIJO ARRIBA |
| 21 | BONBC33-S13 | M6X30 HALF-TEETH SCREW | TORNILLO DE MEDIO DIENTE M6X30 |
| 22 | BONBC33-S14 | PROTECTION GUARD SET(INCLUDES 14.2,14.3,14.4,14.5,14.6, 14.7) | JUEGO DE RESGUARDOS DE PROTECCIÓN (INCLUYE 14.2,14.3,14.4,14.5,14.6, 14.7) |
| 23 | BONBC33-S15 | GEARCASE | CAJA DE ENGRANAJES |
| 24 | BONBC33-S16 | ALMINUM TUBE CALMPS | CALMPS DE TUBO DE ALUMINIO |
| 25 | BONBC33-S17 | NYLON SPOOL | CARRETE DE NAILON |
| 26 | BONBC33-S18 | 2T BLADE | HOJA 2T |
| 27 | BONBC33-S19 | HARNESS | APROVECHAR |



V

| Numero de pieza | BOHNOEFFER CODIGO | DESCRIPTION IN ENGLISH | DESCRIPCION EN ESPANOL |
|------------------------|--------------------------|---------------------------------|---|
| 1 | BONBC33-E1 | SCREW AXES | EJES DE TORNILLO |
| 2 | BONBC33-E2 | WAVE WASHER | LAVADORA DE OLAS |
| 3 | BONBC33-E3 | CLUTCH | EMBRAGUE |
| 4 | BONBC33-E4 | WASHER B(1.2X8.2X18) | ARANDELA B (1.2X8.2X18) |
| 5 | BONBC33-E5 | FLY WHEEL COVER | CUBIERTA DEL VOLANTE |
| 6 | BONBC33-E6 | M5X25 SCREW | TORNILLO M5X25 |
| 7 | BONBC33-E7 | HEAT ISOLATION GASKET | JUNTA DE AISLAMIENTO DE CALOR |
| 8 | BONBC33-E8 | M8 HEX NUT | TUERCA HEXAGONAL M8 |
| 9 | BONBC33-E9 | SPRING WASHER 8 | ARANDELA DE RESORTE 8 |
| 10 | BONBC33-E10 | FLAT WASHER 8 | ARANDELA PLANA 8 |
| 11 | BONBC33-E11 | FLY WHEEL | VOLANTE |
| 12 | BONBC33-E12 | CYLINDRICAL PIN B4X10 | PASADOR CILÍNDRICO B4X10 |
| 13 | BONBC33-E13 | M5X30 SCREW | TORNILLO M5X30 |
| 14 | BONBC33-E14 | FRONT-HALF CRANKCASE | SEMICÁRTER DELANTERO |
| 15 | BONBC33-E15 | IGNITION COIL SET | JUEGO DE BOBINA DE ENCENDIDO |
| 16 | BONBC33-E16 | FUEL TANK HEAT ISOLATION GASKET | JUNTA DE AISLAMIENTO DE CALOR DEL TANQUE DE COMBUSTIBLE |
| 17 | BONBC33-E17 | CYLINDRICAL PIN B5X10 | PASADOR CILÍNDRICO B5X10 |
| 18 | BONBC33-E18 | KOK OIL SEAL TC12X22X7 | RETÉN DE ACEITE KOK TC12X22X7 |
| 19 | BONBC33-E19 | CRANKCASE GASKET | JUNTA DEL CÁRTER |
| 20 | BONBC33-E20 | BEARING 6202 | RODAMIENTO 6202 |
| 21 | BONBC33-E21 | CRANKSHAFT & CONNECTING ROD SET | CONJUNTO DE CIGÜEÑAL Y BIELA |

| | | | |
|----|-------------|-----------------------------------|---|
| 22 | BONBC33-E22 | BACK-HALF CRANKCASE | MITAD TRASERA DEL CÁRTER |
| 23 | BONBC33-E23 | STARTER DRIVE PLATE | PLACA DE ACCIONAMIENTO DE ARRANQUE |
| 24 | BONBC33-E24 | HALF-ROUND KEY3X5X13 | LLAVE SEMICIRCULAR3X5X13 |
| 25 | BONBC33-E25 | NEEDLE BEARING KBK91212 | RODAMIENTO DE AGUJAS KBK91212 |
| 26 | BONBC33-E26 | PISTON PIN CHECK RING | ANILLO DE CONTROL DEL PASADOR DE PISTÓN |
| 27 | BONBC33-E27 | PISTON PIN | PASADOR DEL PISTÓN |
| 28 | BONBC33-E28 | PISTON | PISTÓN |
| 29 | BONBC33-E29 | PISTON RING | ANILLO DE PISTÓN |
| 30 | BONBC33-E30 | CYLINDER GASKET | JUNTA DEL CILINDRO |
| 31 | BONBC33-E31 | CERAMIC COATED CYLINDER | CILINDRO REVESTIDO DE CERÁMICA |
| 32 | BONBC33-E32 | SPARK PLUG | BUJÍA |
| 33 | BONBC33-E33 | MUFFLER CARBON GASKET | JUNTA DE CARBONO DEL SILENCIADOR |
| 34 | BONBC33-E34 | MUFFLER GASKET SET | JUEGO DE JUNTAS DE SILENCIADOR |
| 35 | BONBC33-E35 | M5X16 SCREW WITH BIG WASHER ASSY. | TORNILLO M5X16 CON ARANDELA GRANDE. |
| 36 | BONBC33-E36 | MUFFLER GASKET B | JUNTA DEL SILENCIADOR B |
| 37 | BONBC33-E37 | MUFFLER | SILENCIADOR |
| 38 | BONBC33-E38 | M5X12 SCREW | TORNILLO M5X12 |
| 39 | BONBC33-E39 | FLAT WASHER 8 | ARANDELA PLANA 8 |
| 40 | BONBC33-E40 | M6X60 SCREW | TORNILLO M6X60 |
| 41 | BONBC33-E41 | ST3X9 SCREW | TORNILLO ST3X9 |
| 42 | BONBC33-E42 | ANTI-WIND BOARD | TABLERO ANTI-VIENTO |
| 43 | BONBC33-E43 | ENGINE CASE COVER | CUBIERTA DE LA CAJA DEL MOTOR |
| 44 | BONBC33-E44 | M5X16 SCREW | TORNILLO M5X16 |
| 45 | BONBC33-E45 | ENGINE TOPE COVER | CUBIERTA DEL TOPE DEL MOTOR |
| 46 | BONBC33-E46 | M5X14 CROSS HEAD SCREW | TORNILLO DE CRUZ M5X14 |
| 47 | BONBC33-E47 | INLET PIPE GASKET | JUNTA DEL TUBO DE ENTRADA |
| 48 | BONBC33-E48 | INLET PIPE | TUBO DE ENTRADA |
| 49 | BONBC33-E49 | CARBURETOR GASKET | JUNTA DEL CARBURADOR |
| 50 | BONBC33-E50 | CARBURETOR RUIXING(SK-C43E/33) | CARBURADOR RUIXING (SK-C43E / 33) |
| 51 | BONBC33-E51 | STARTER GASKET | JUNTA DE ARRANQUE |
| 52 | BONBC33-E52 | RECOIL STARTER | ARRANCADOR DE RETROCESO |
| 53 | BONBC33-E53 | FUEL TANK CONNECTING BOARD | TABLERO DE CONEXIÓN DEL TANQUE DE COMBUSTIBLE |
| 54 | BONBC33-E54 | AIR FILTER INSIDE BASE | FILTRO DE AIRE DENTRO DE LA BASE |
| 55 | BONBC33-E55 | AIR FILTER INSIDE SUPPORT | FILTRO DE AIRE SOPORTE INTERIOR |
| 56 | BONBC33-E56 | SPRING WASHER 8 | ARANDELA DE RESORTE 8 |
| 57 | BONBC33-E57 | FLAT WASHER 8 | ARANDELA PLANA 8 |
| 58 | BONBC33-E58 | M6X60 SCREW | TORNILLO M6X60 |
| 59 | BONBC33-E59 | AIR FILTER SPONGE | ESPONJA DE FILTRO DE AIRE |
| 60 | BONBC33-E60 | AIR FILTER INNER PLATE | PLACA INTERIOR DEL FILTRO DE AIRE |

| | | | |
|----|-------------|-----------------------------|--------------------------------------|
| 61 | BONBC33-E61 | AIR FILTER OUTER COVER | CUBIERTA EXTERIOR DEL FILTRO DE AIRE |
| 62 | BONBC33-E62 | AIR FILTER KNOB | PERILLA DEL FILTRO DE AIRE |
| 63 | BONBC33-E63 | FUEL TANK ASSY | MONTAJE DEL TANQUE DE COMBUSTIBLE |
| 64 | BONBC33-E64 | FUEL TANK SUPPORT | SOPORTE DEL TANQUE DE COMBUSTIBLE |
| 65 | BONBC33-E65 | M5X20 SCREW WITH BIG WASHER | TORNILLO M5X20 CON ARANDELA GRANDE |